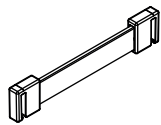
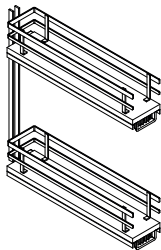
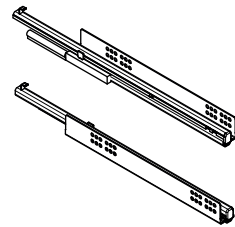
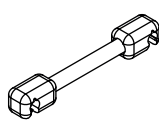


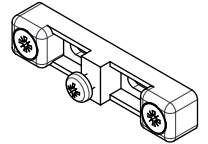
x1



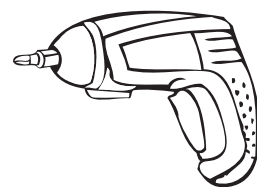
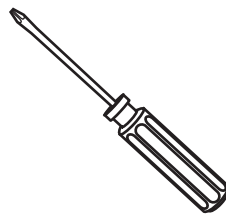
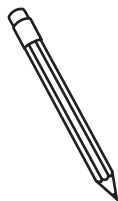
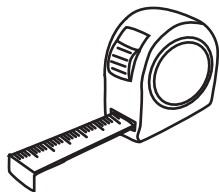
x4

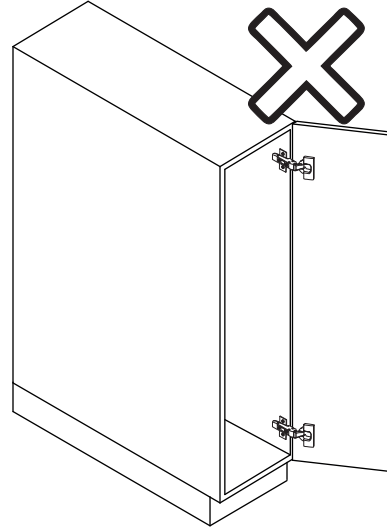
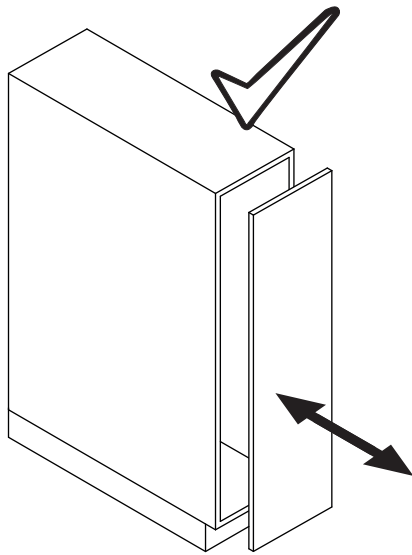


x1

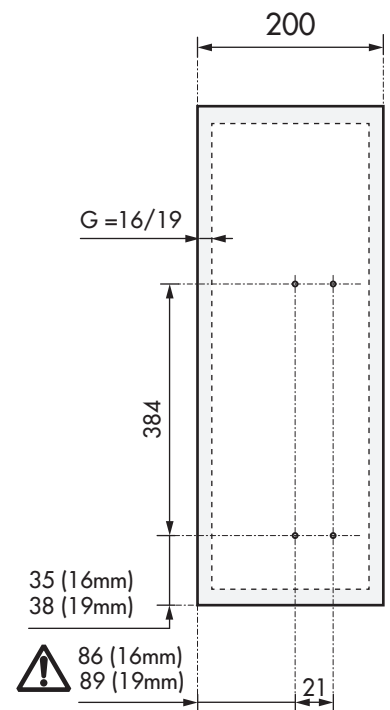
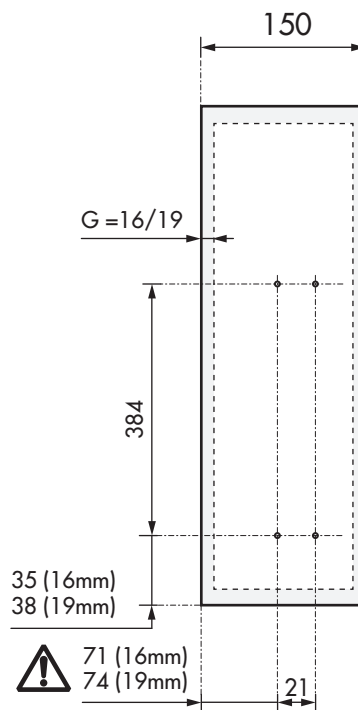
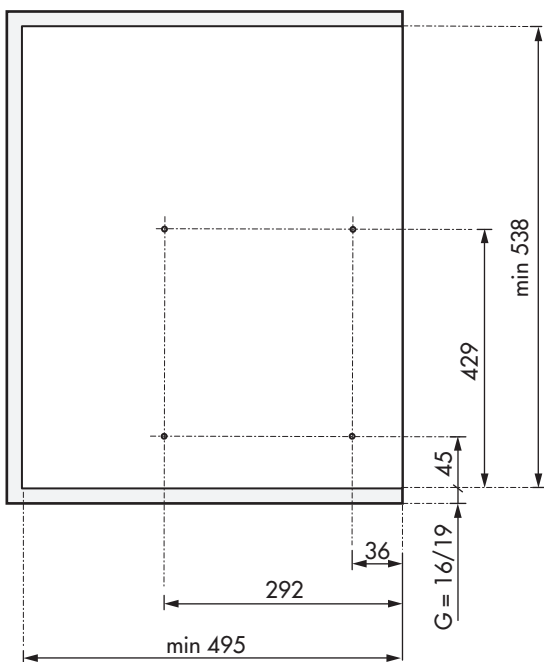
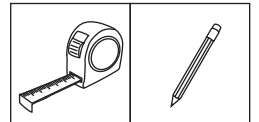
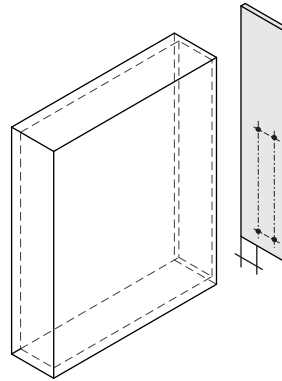
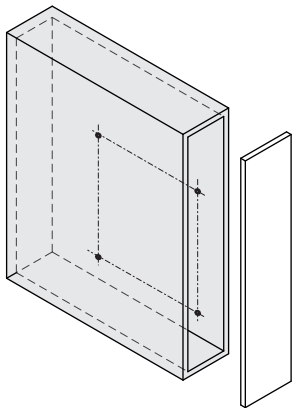


x2



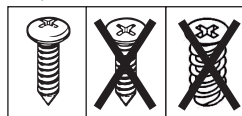
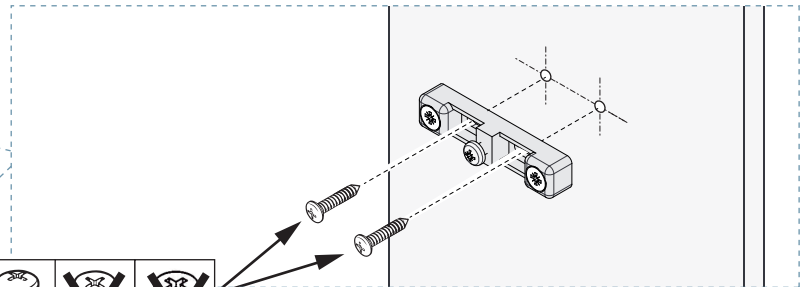
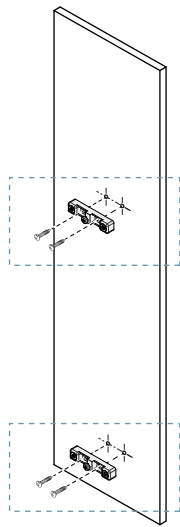
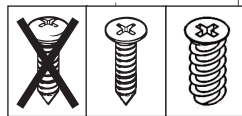
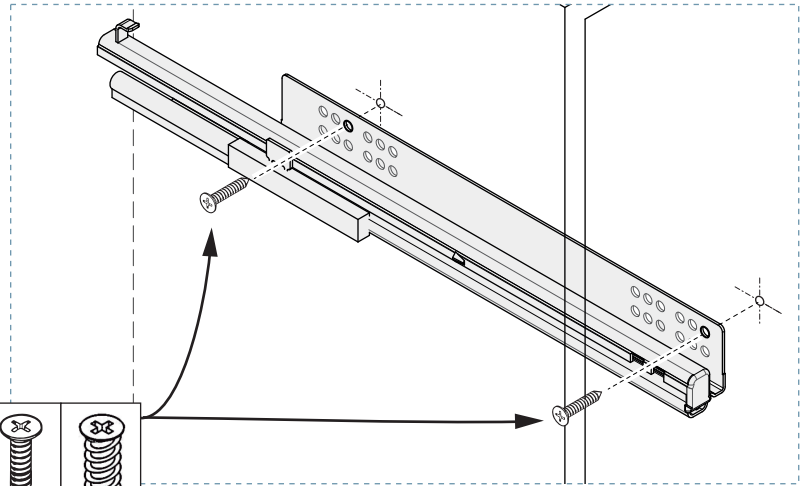
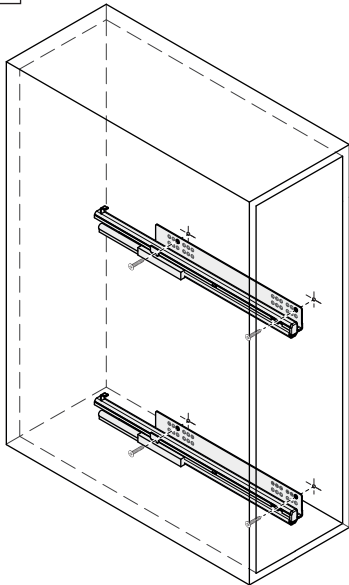
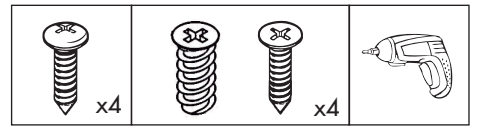


1

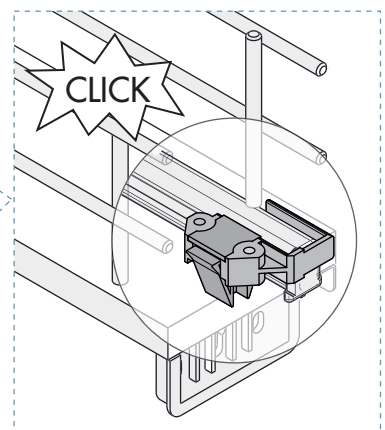
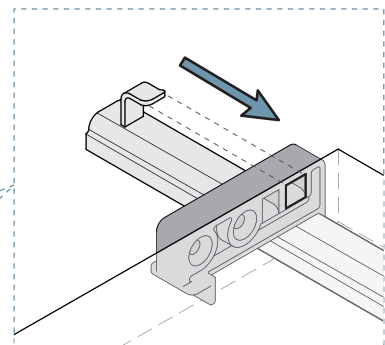
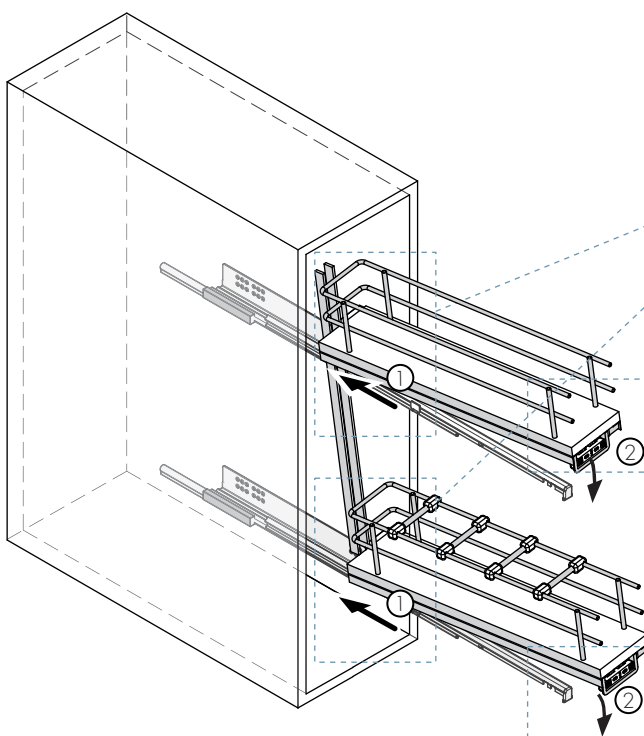


Unidades en milímetros | Units in millimeters | Unités en millimètres

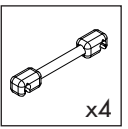
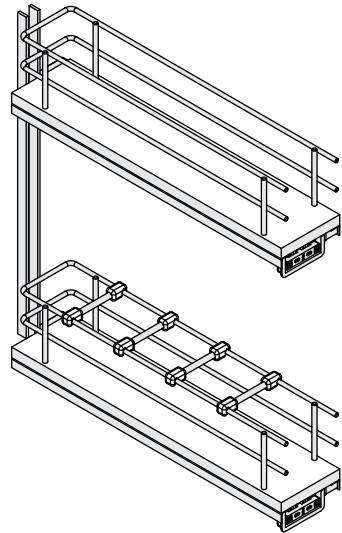
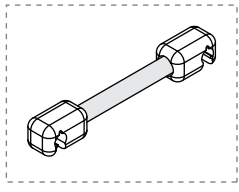
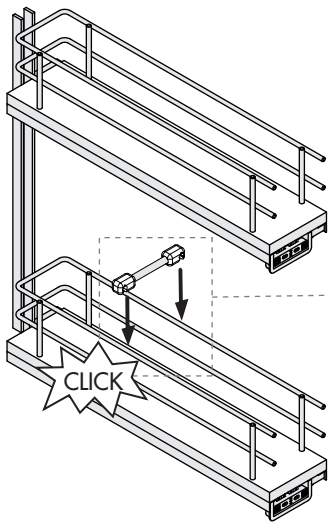
2



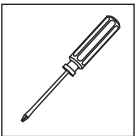
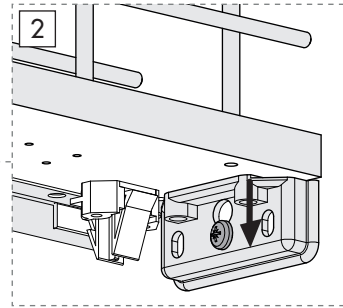
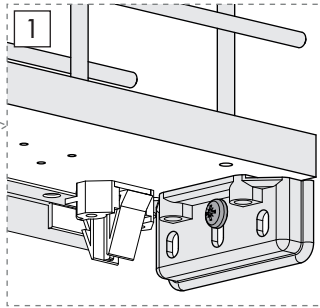
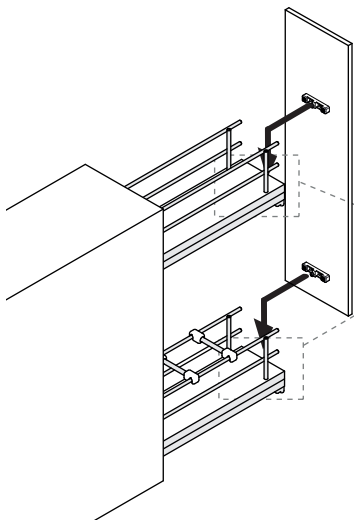
3



4

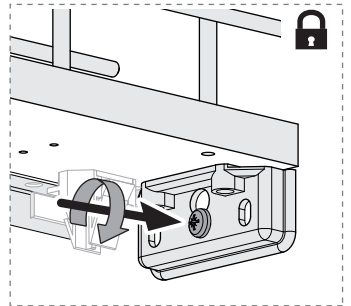
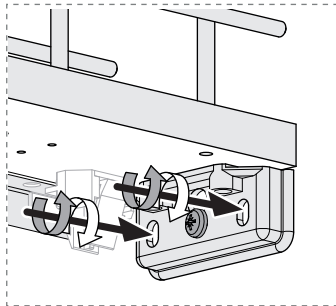
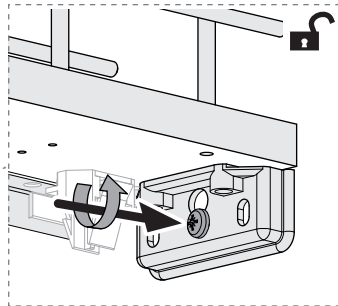
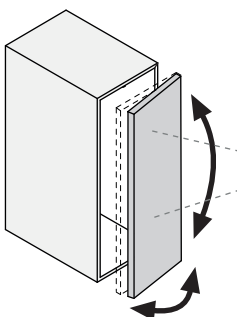
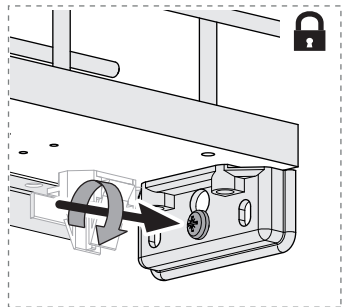
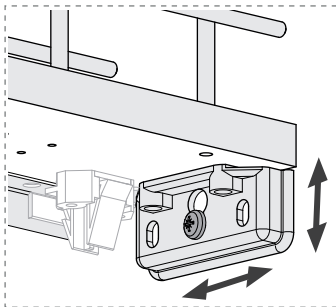
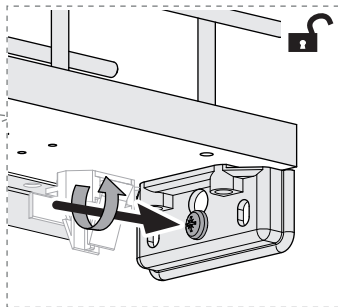
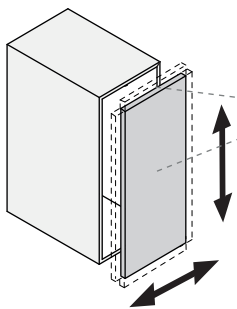
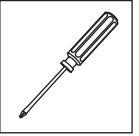


5

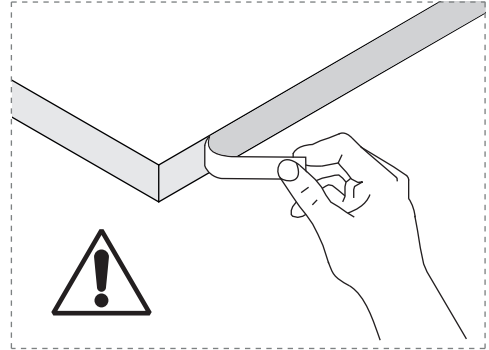
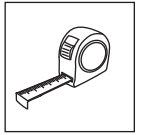
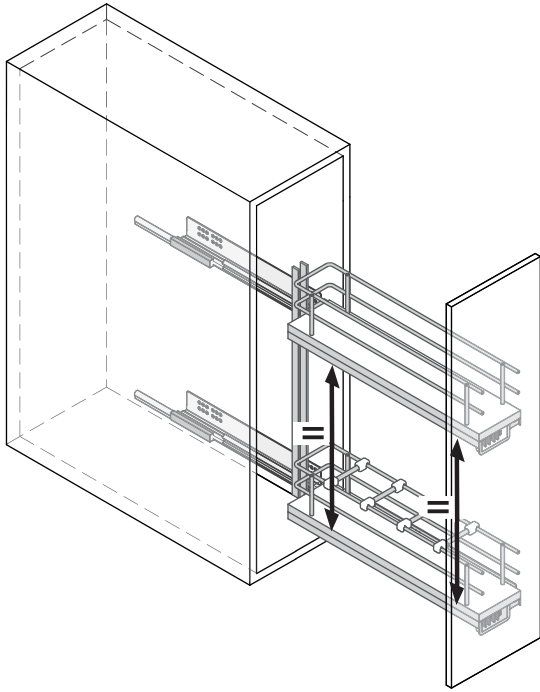


6

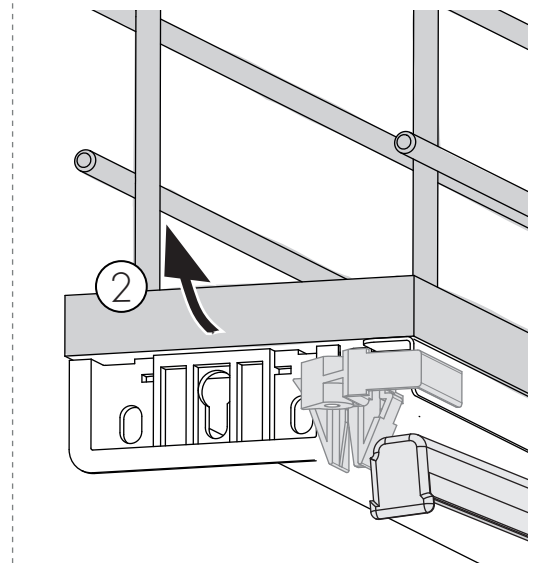
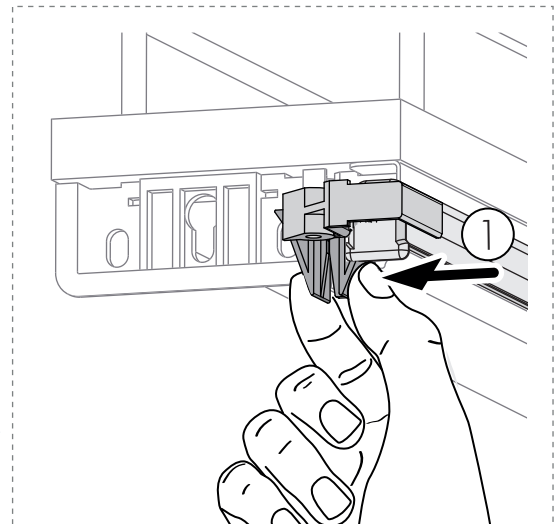
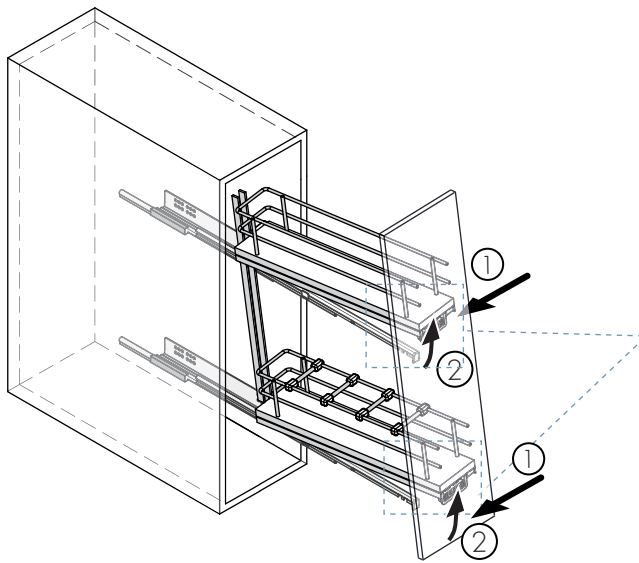
Regulación frontal | Front regulation

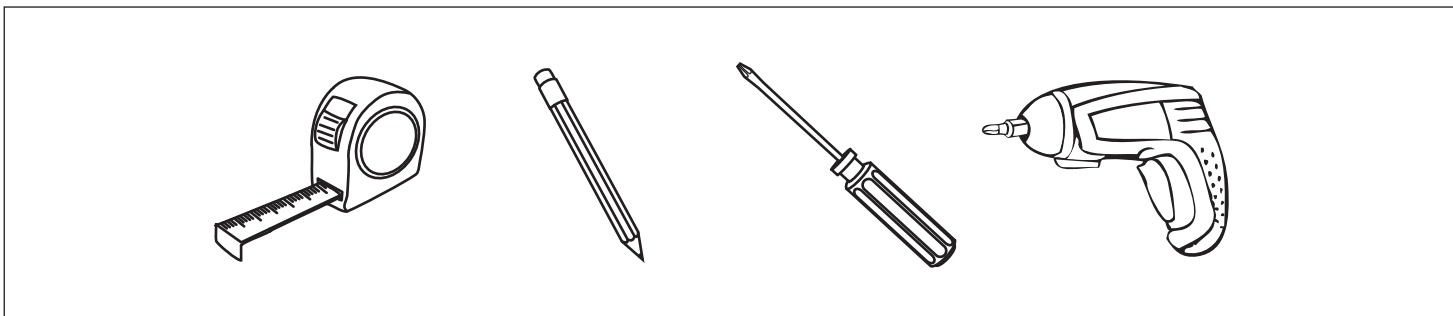
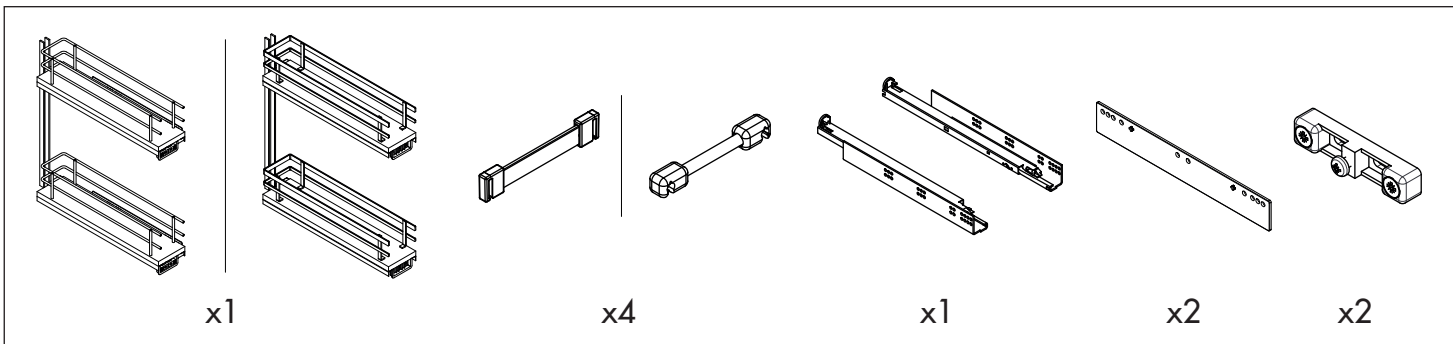
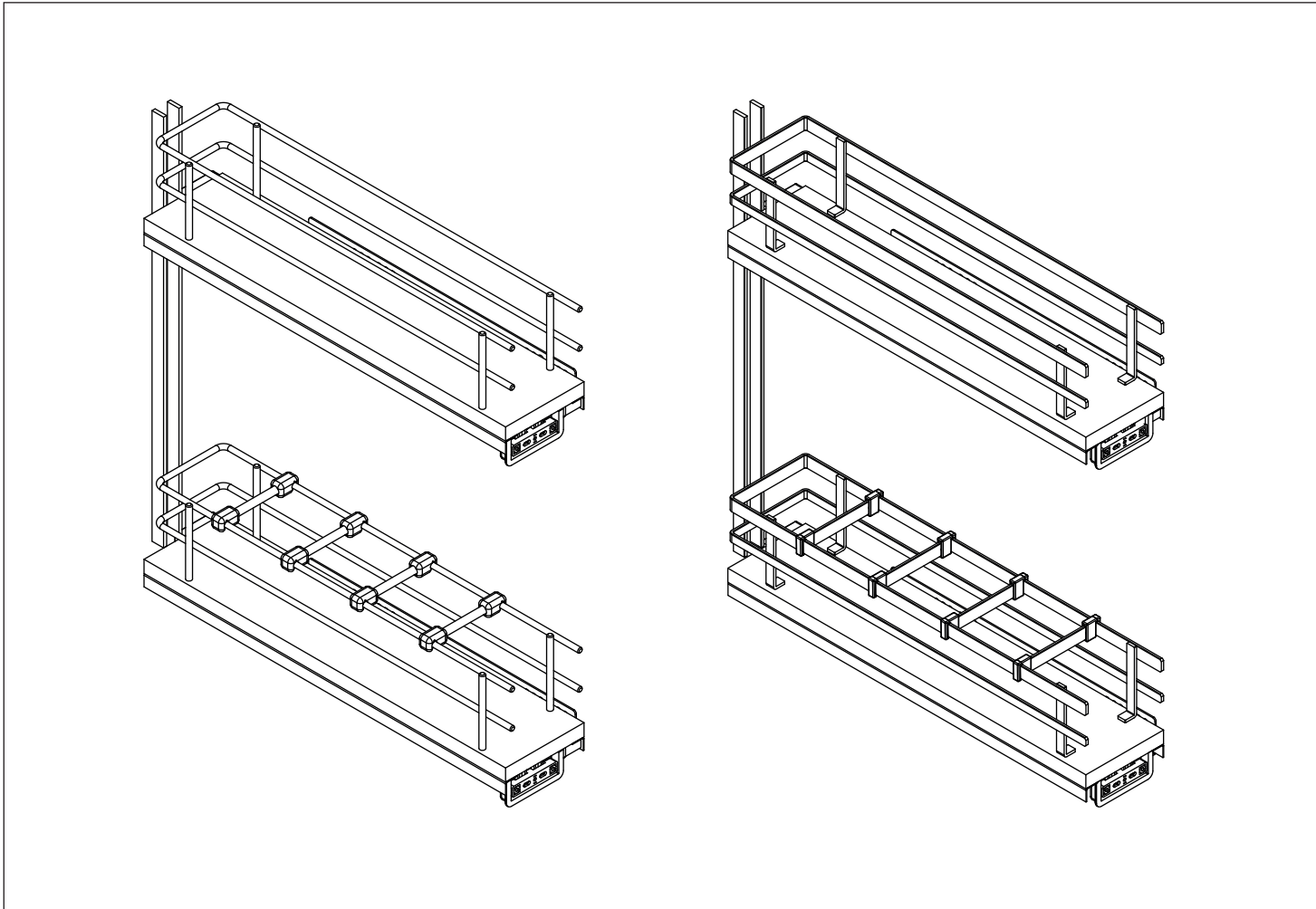


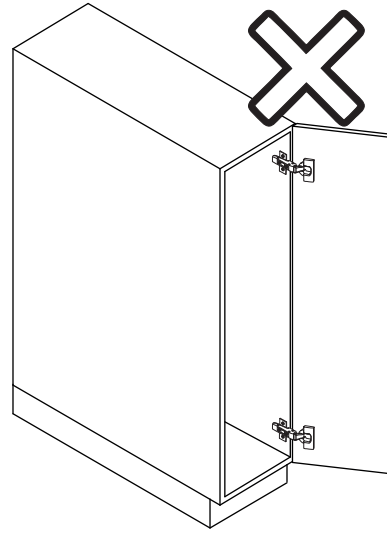
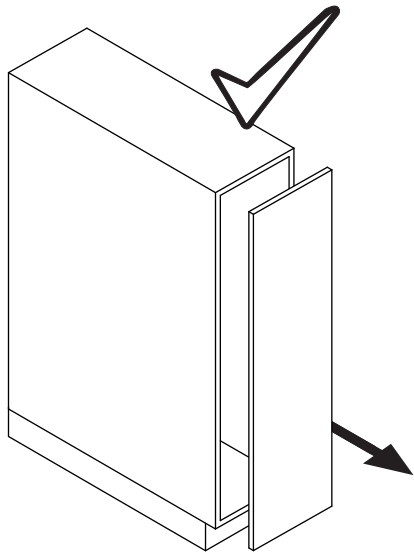
7



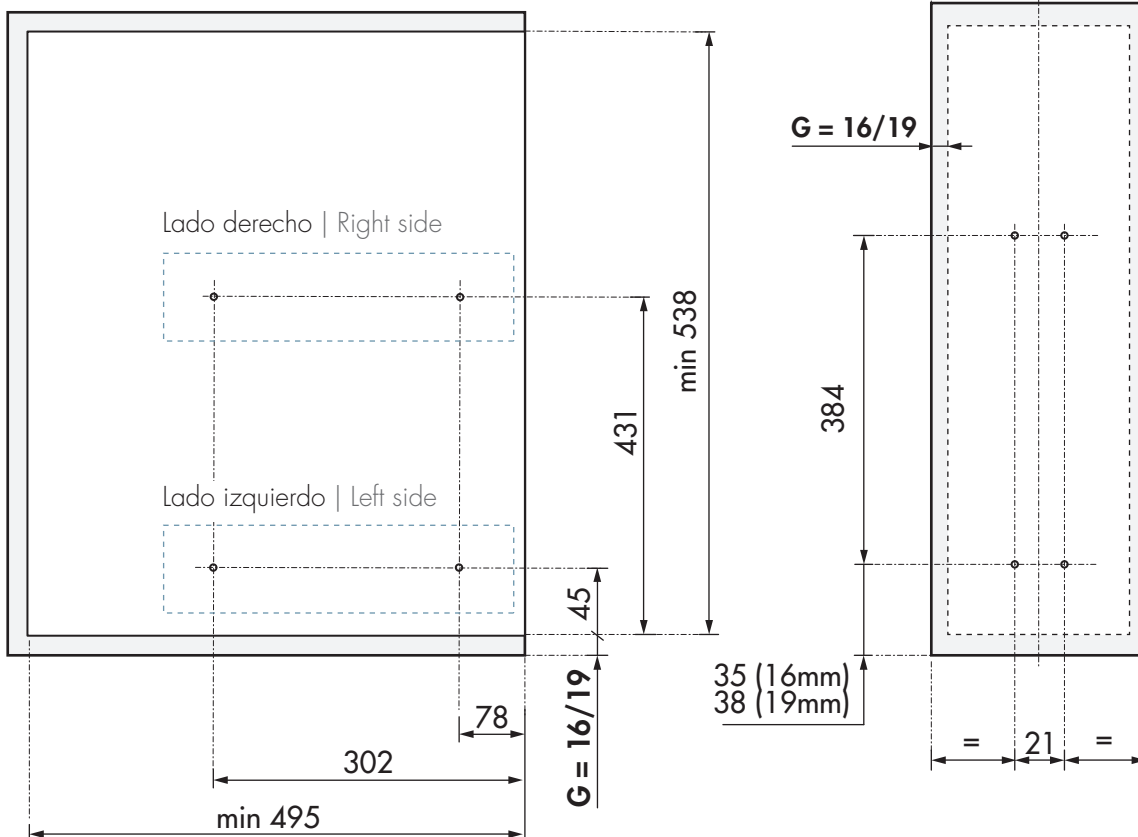
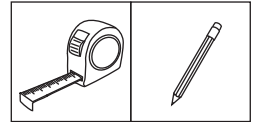
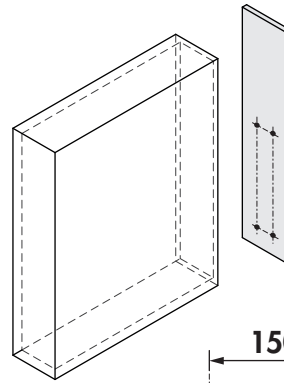
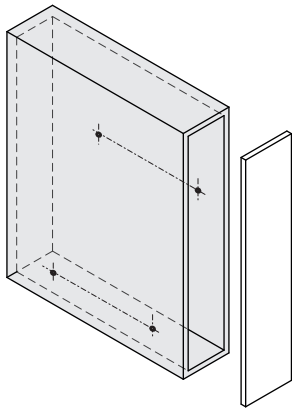
i Desmontaje | Dismount | Démontage







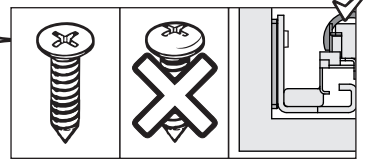
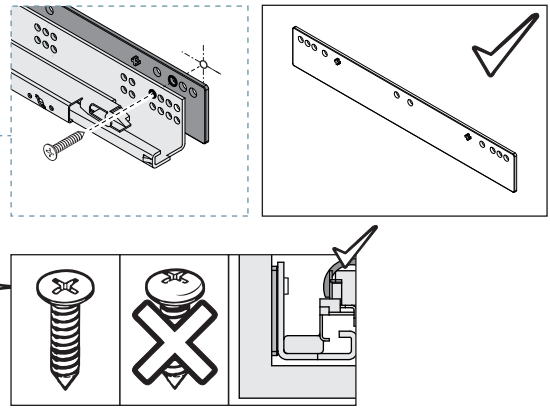
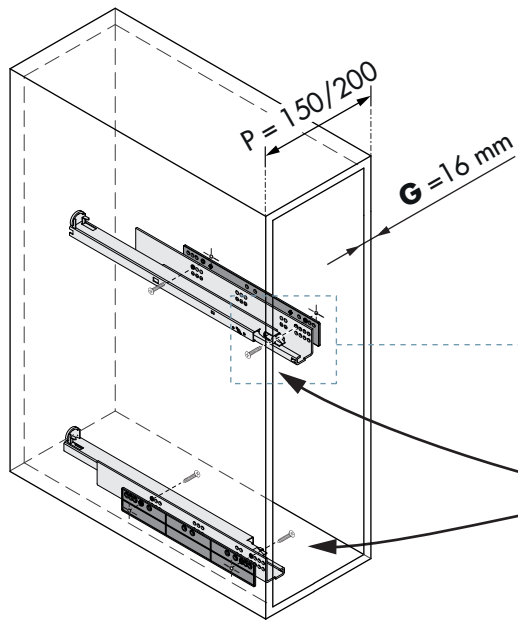
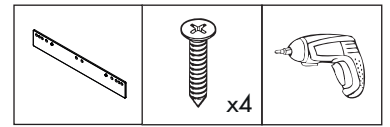
1



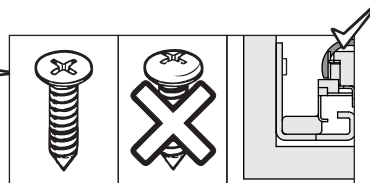
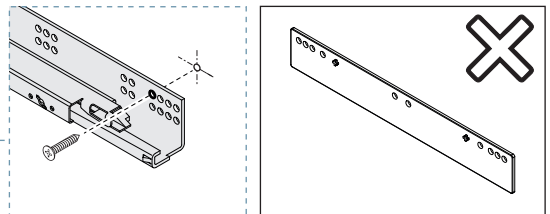
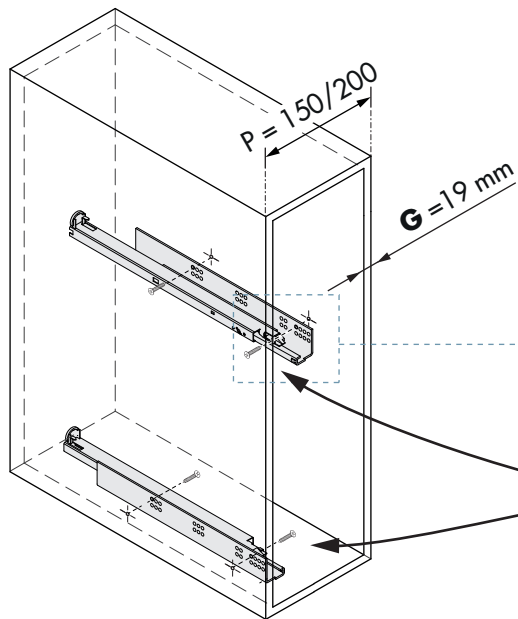
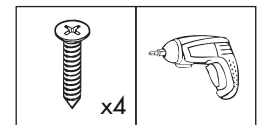
Unidades en milímetros | Units in millimeters | Unités en millimètres

2

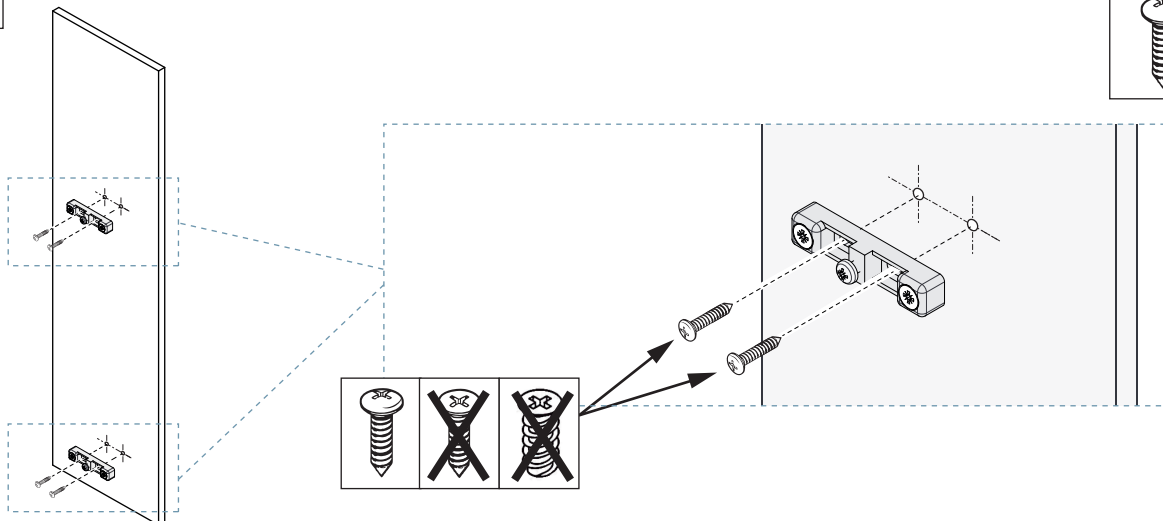
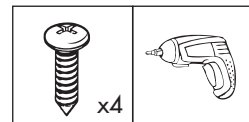
Espesor 16mm | Thicknes 16 mm



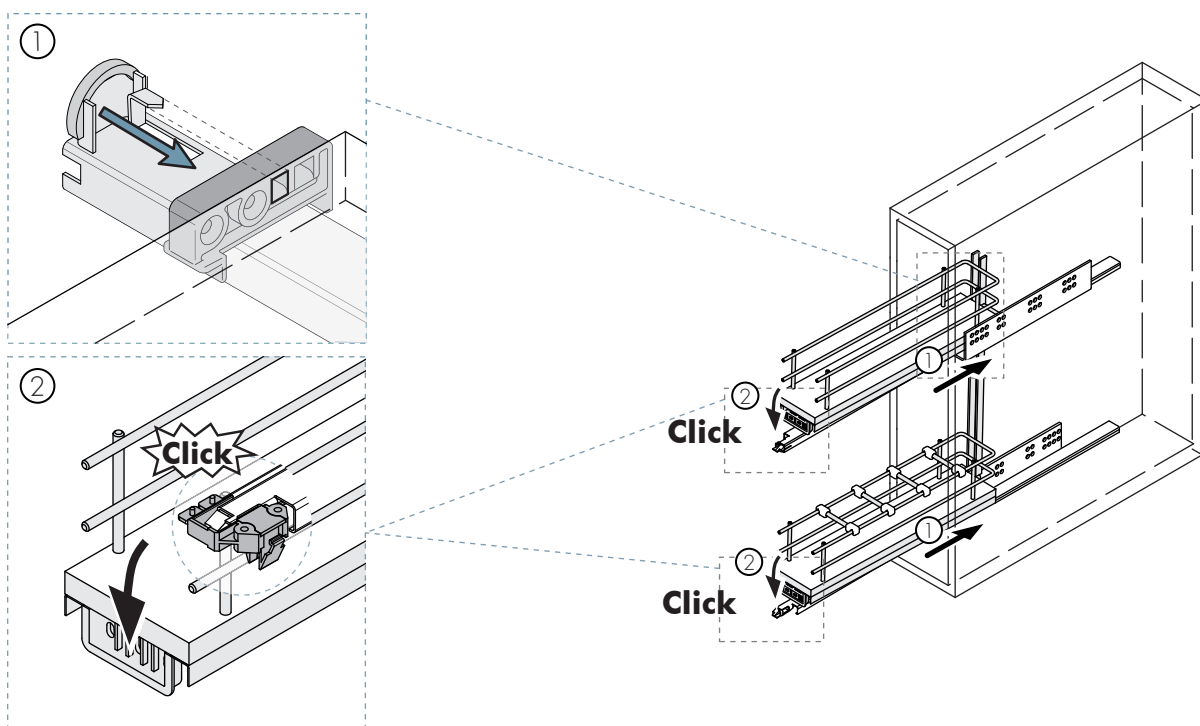
Espesor 19mm | Thicknes 19 mm



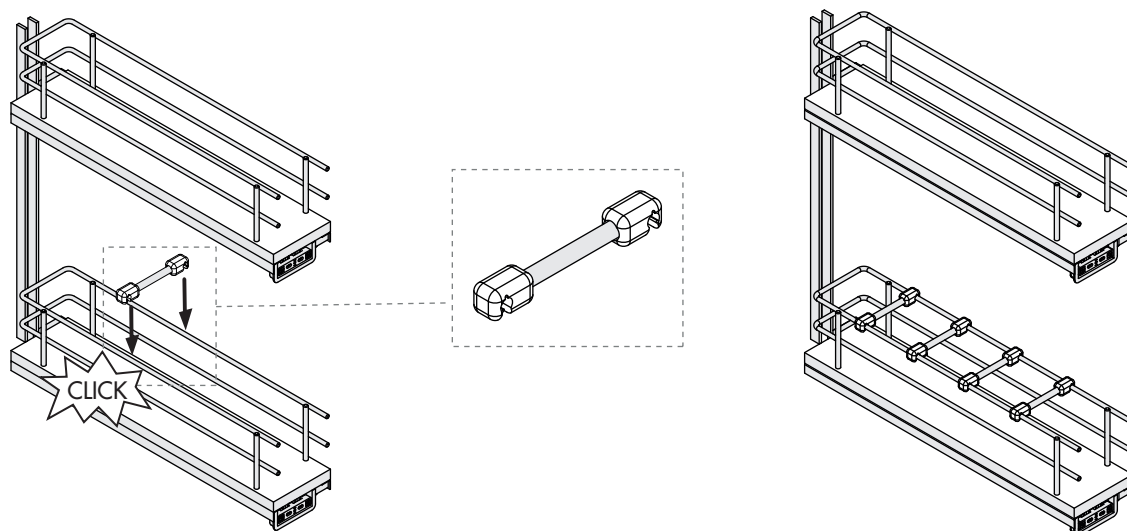
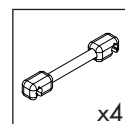
3



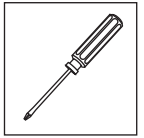
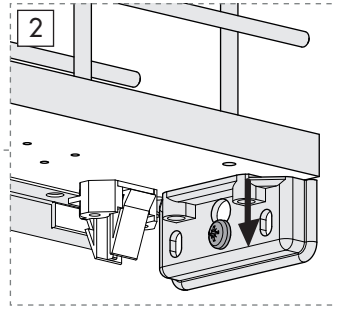
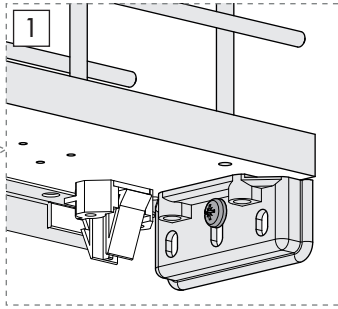
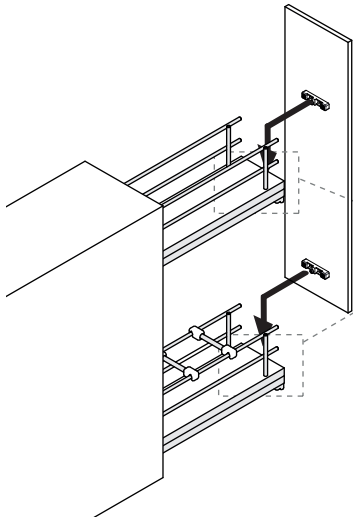
4



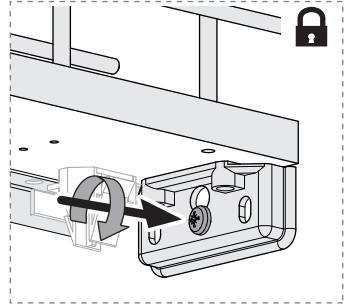
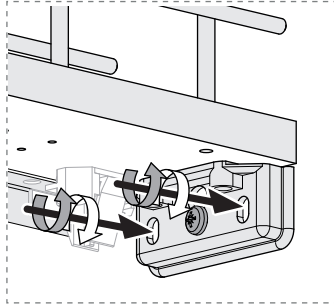
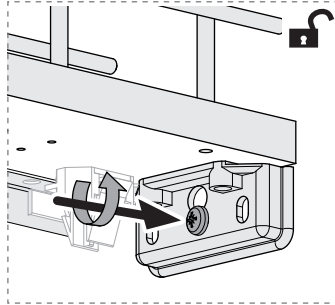
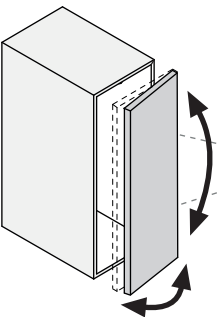
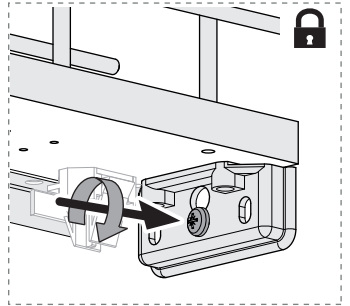
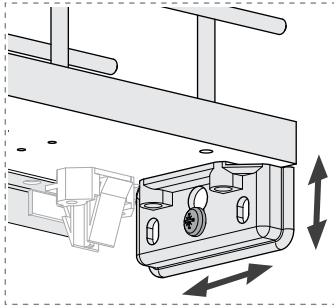
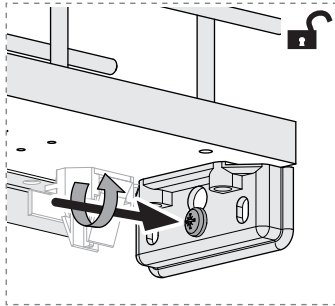
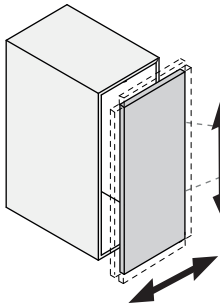
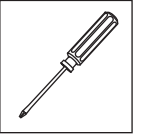
5



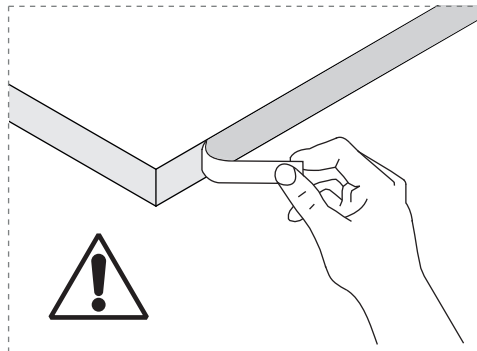
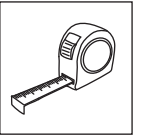
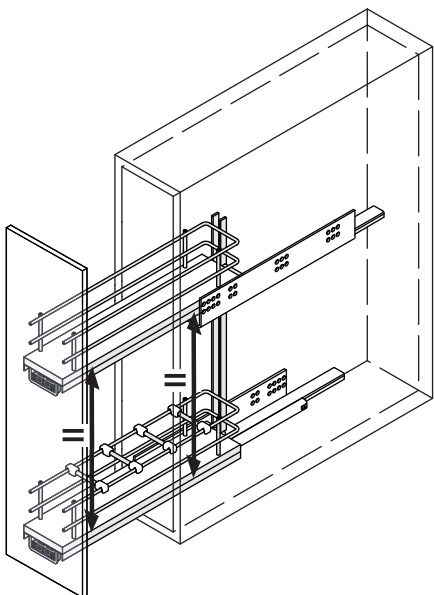
6



7 Regulación frontal | Front regulation



8



i Desmontaje | Dismount | Démontage

