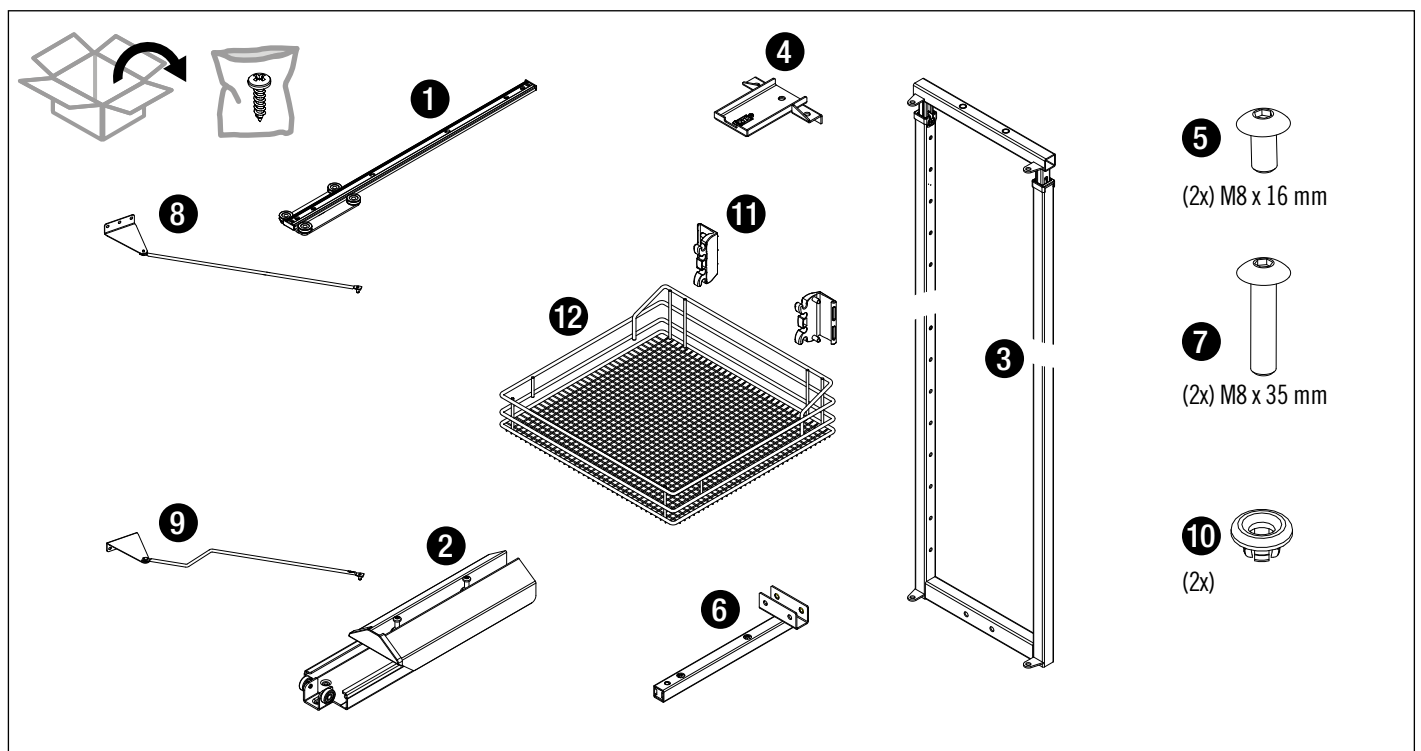
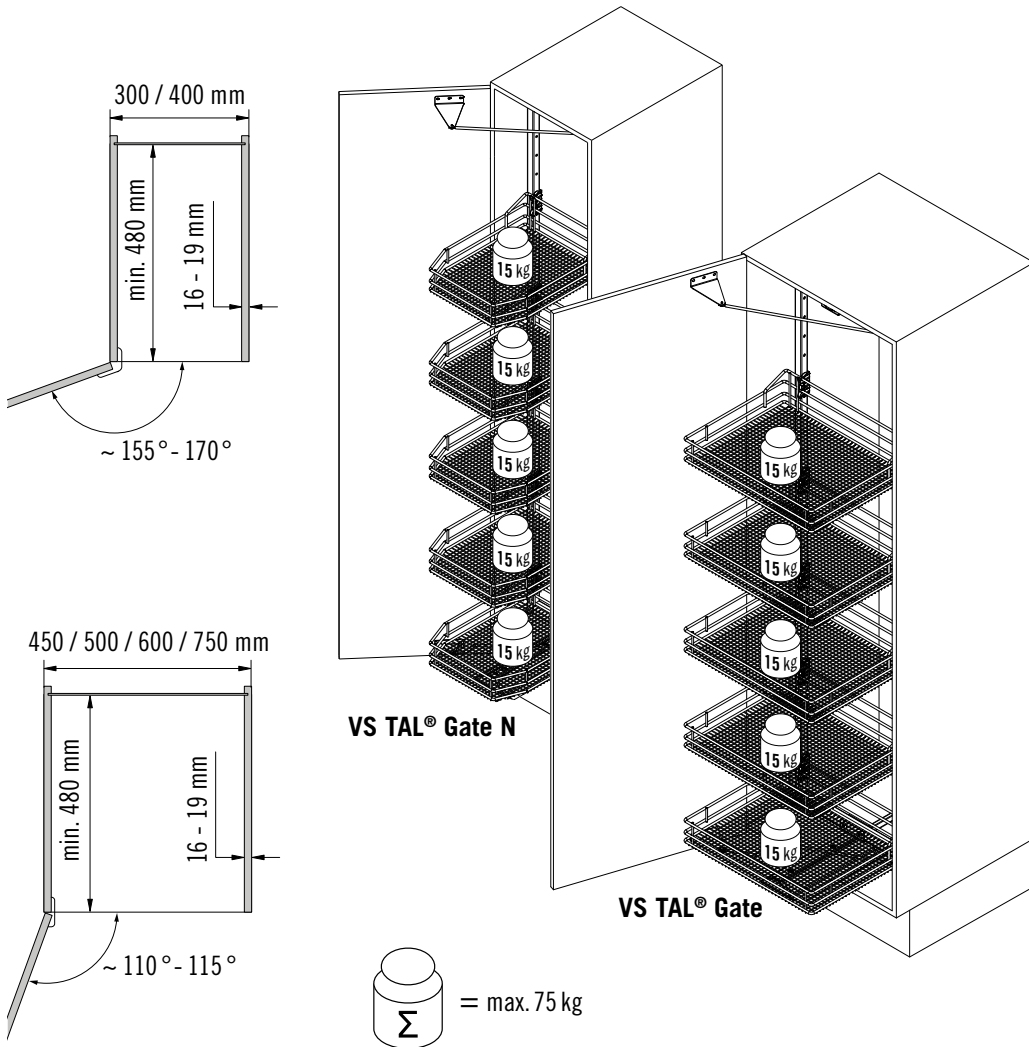
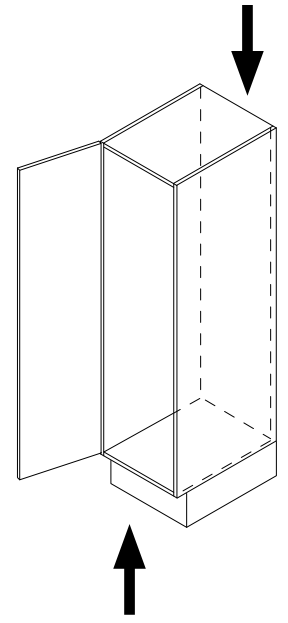
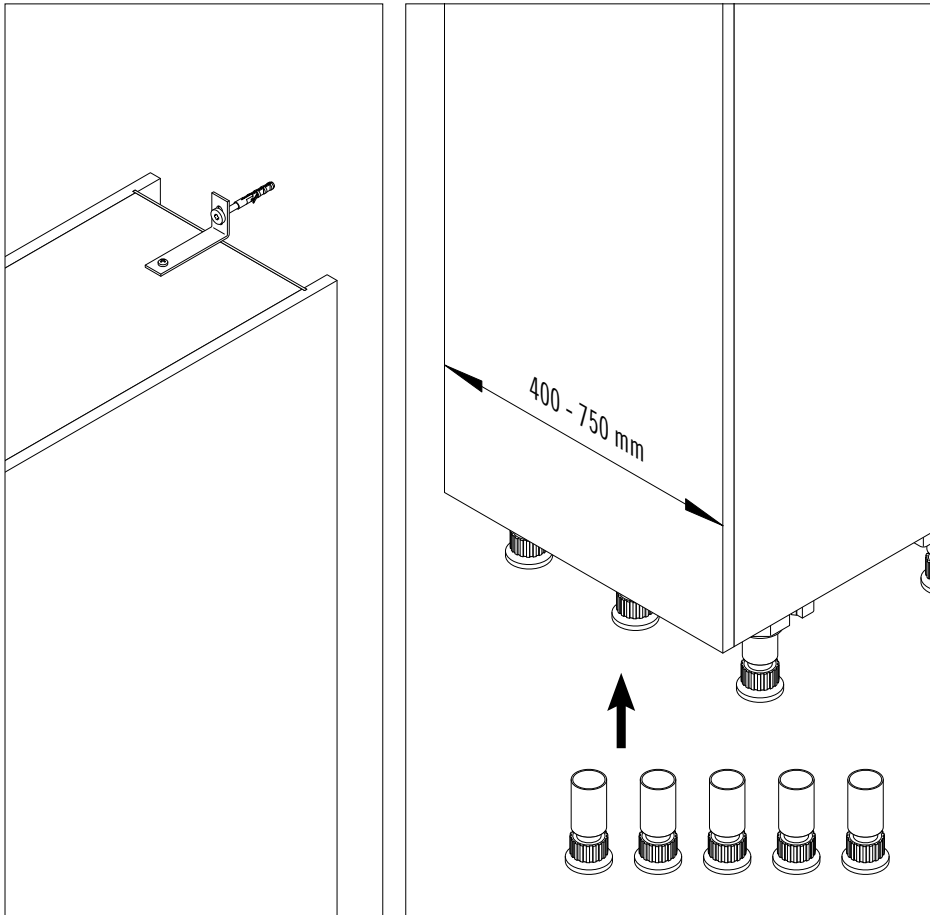


# VS TAL<sup>®</sup> Gate/N

MONTAGEANLEITUNG / ASSEMBLY MANUAL

**VAUTH  
SAGEL**





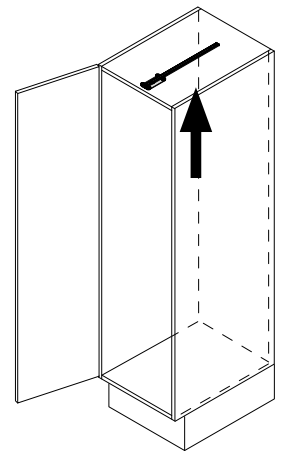
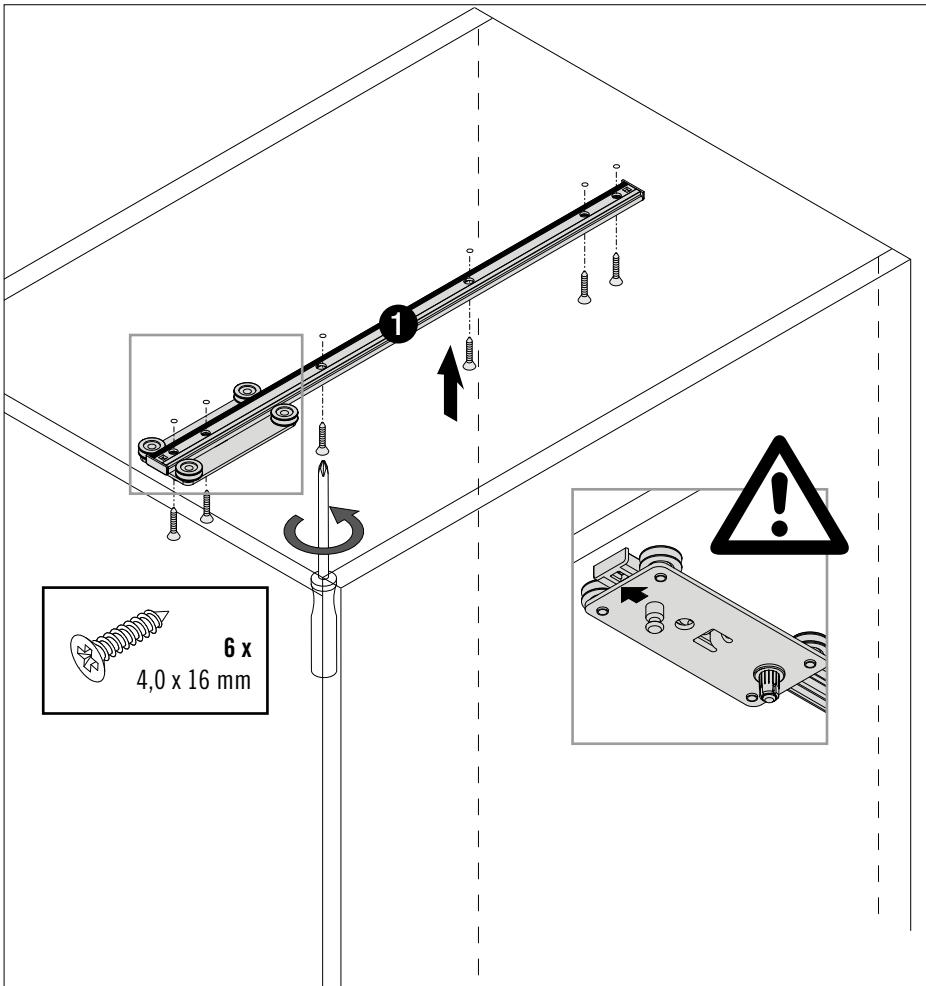
**1**



**A**



(PZ 2)



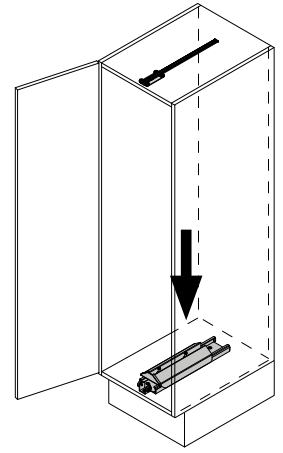
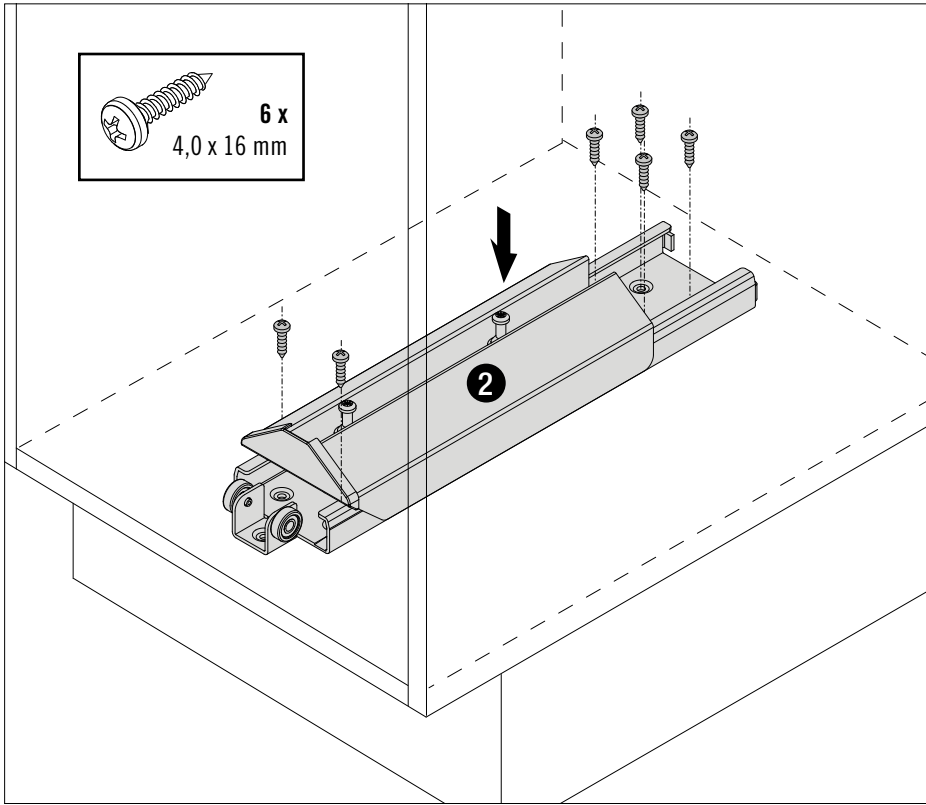
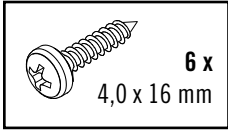
**2**



**B**



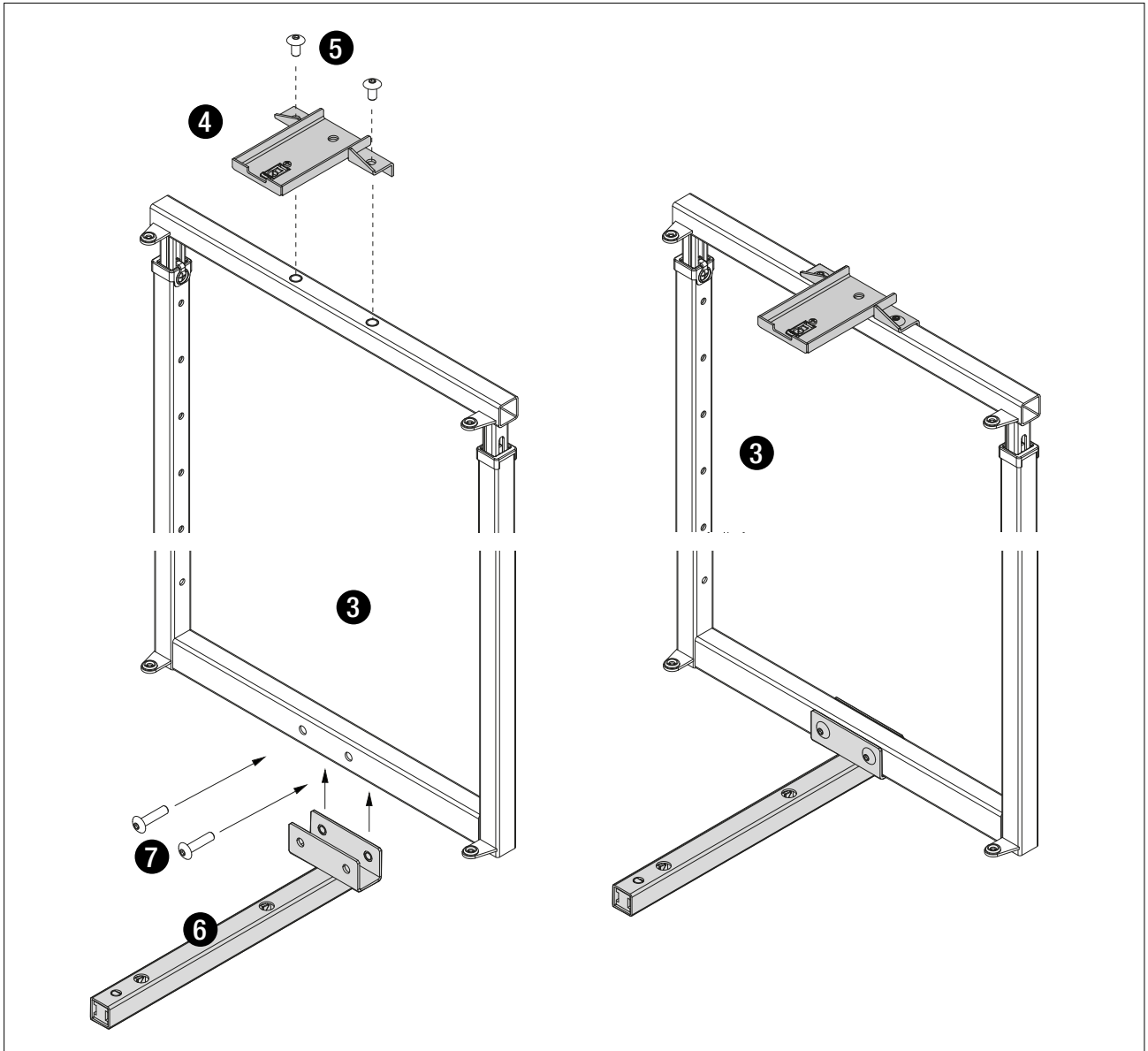
(PZ 2)



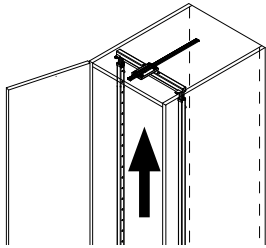
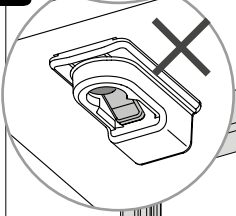
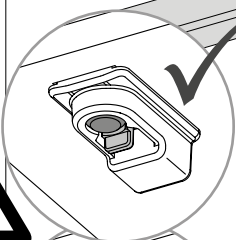
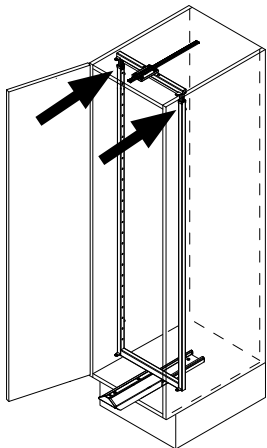
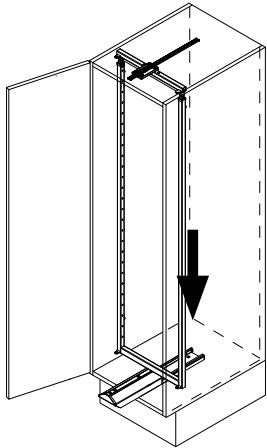
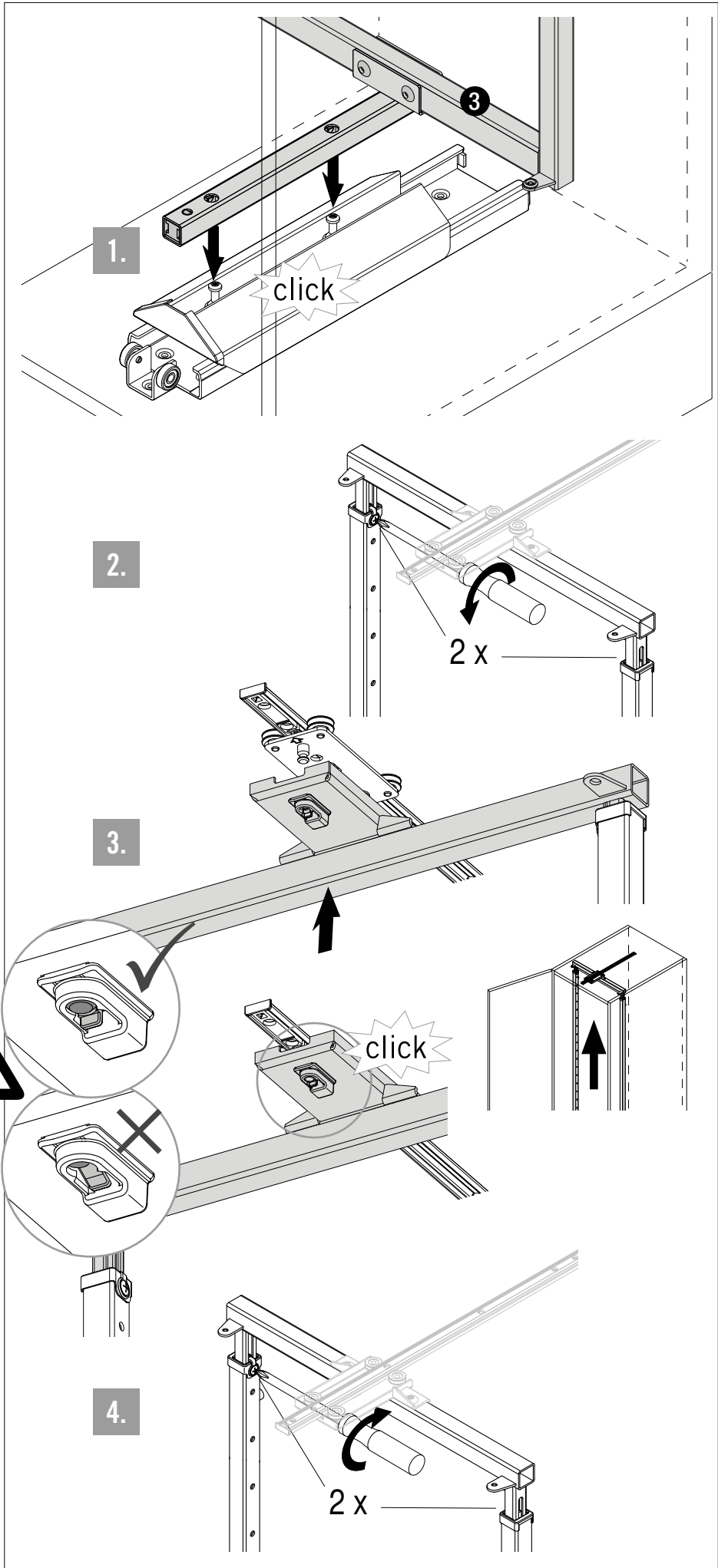
**3**



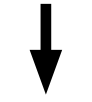
SW 5



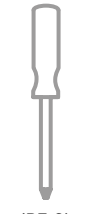
**3**



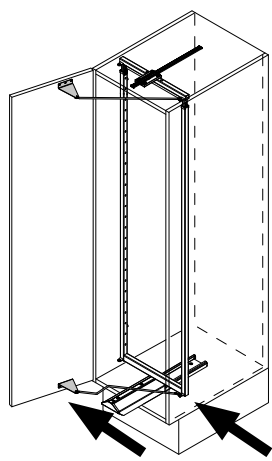
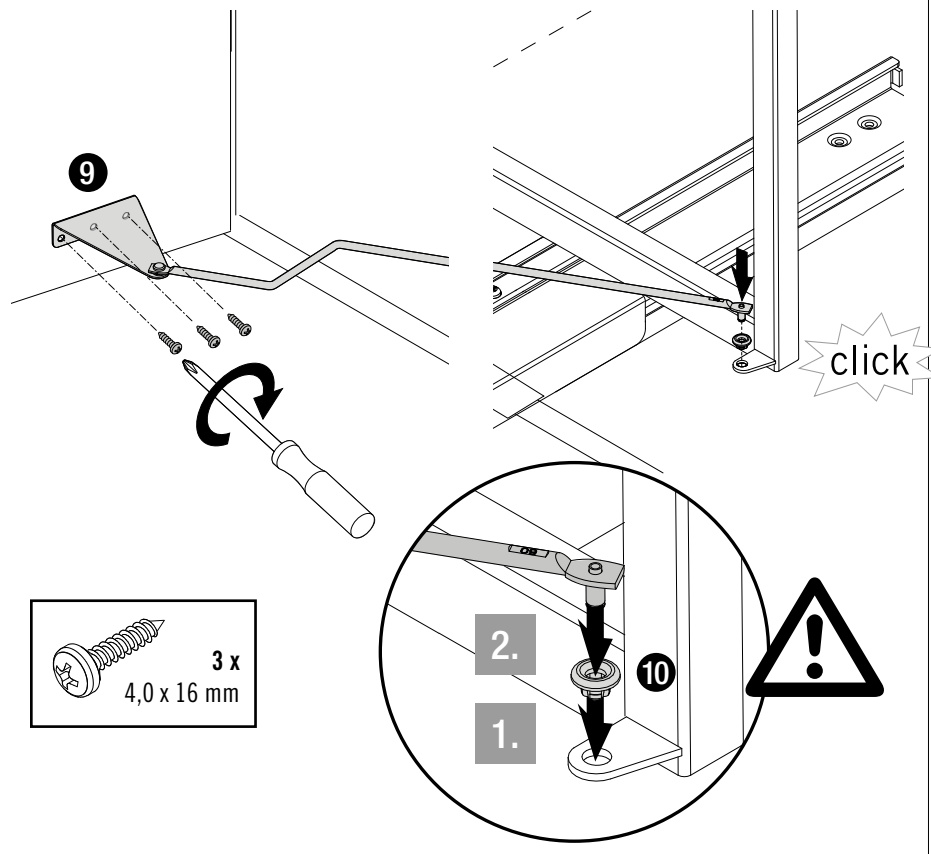
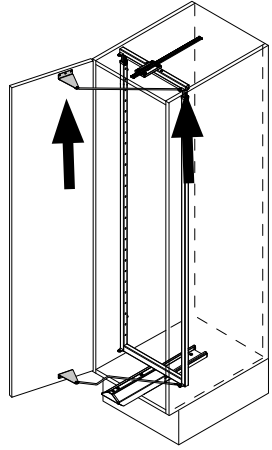
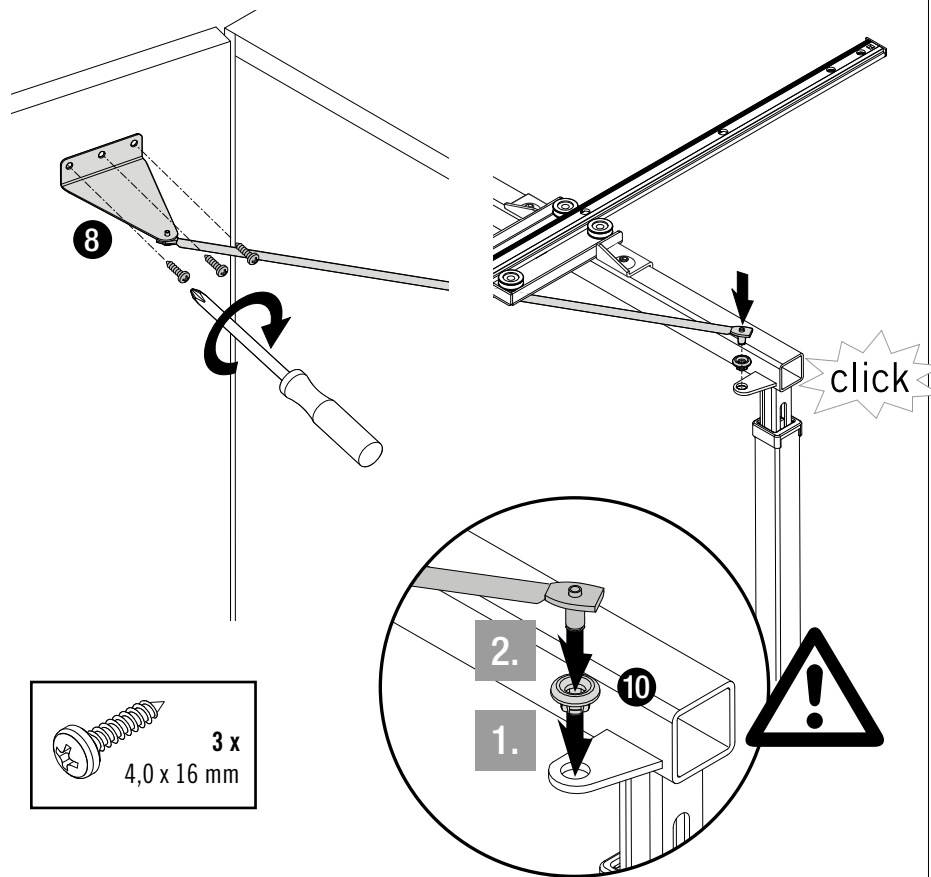
4



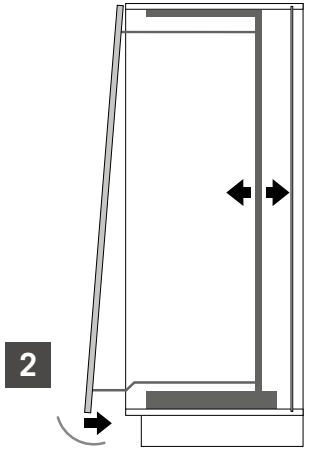
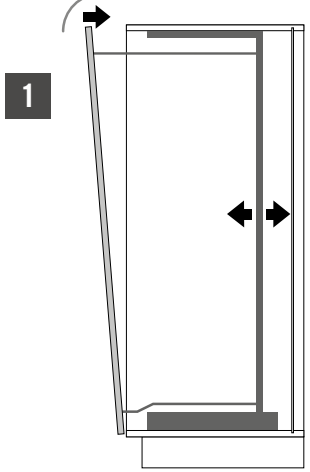
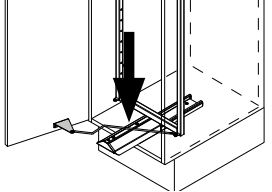
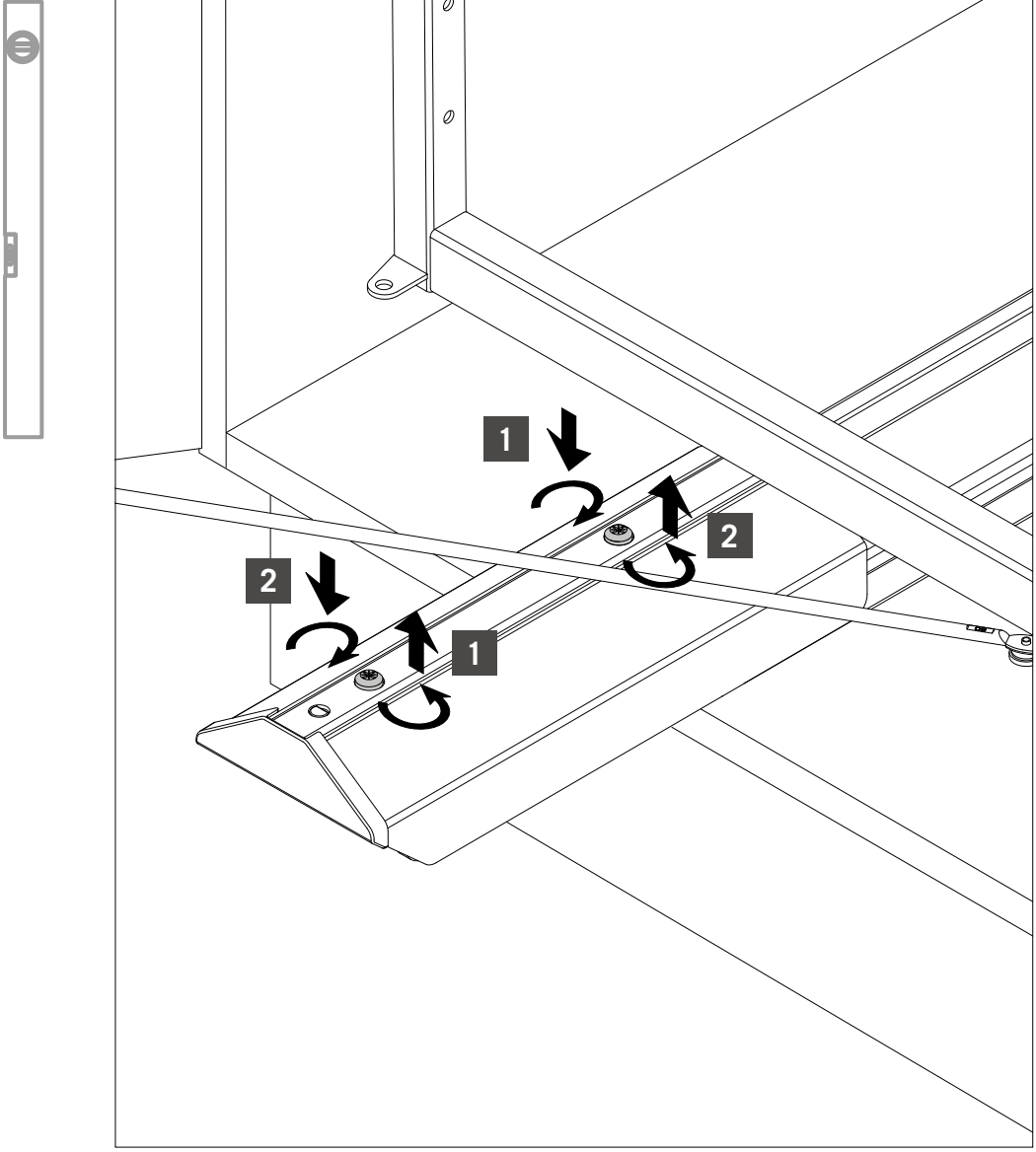
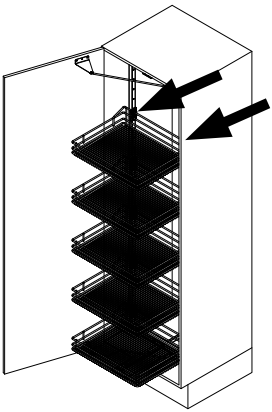
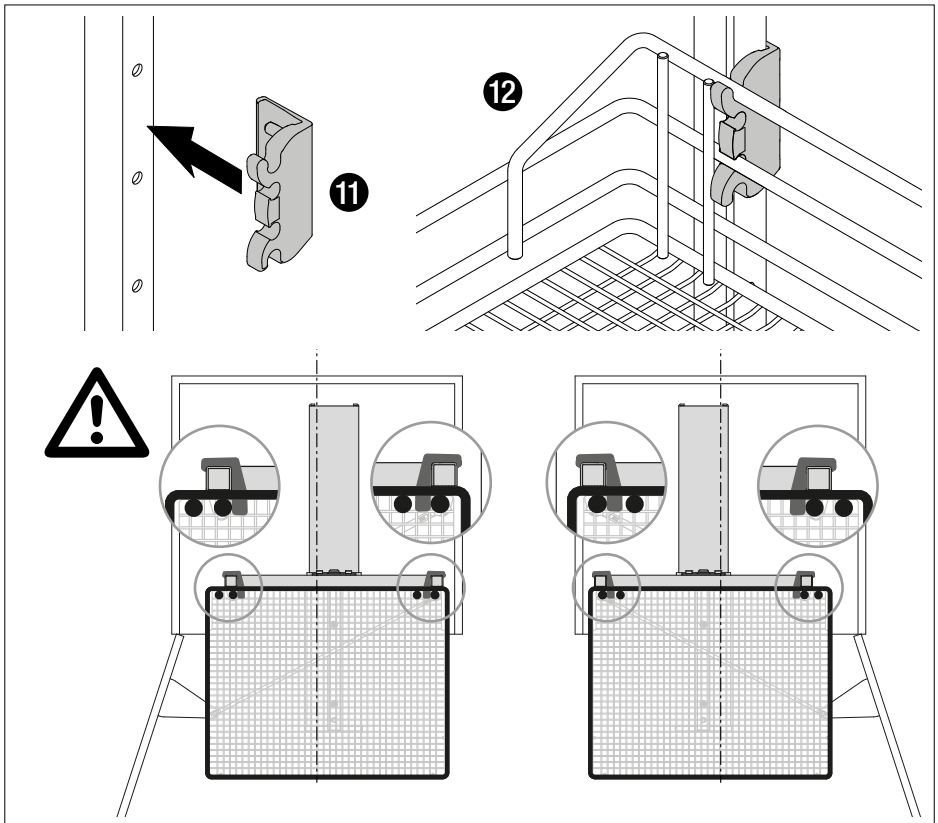
C

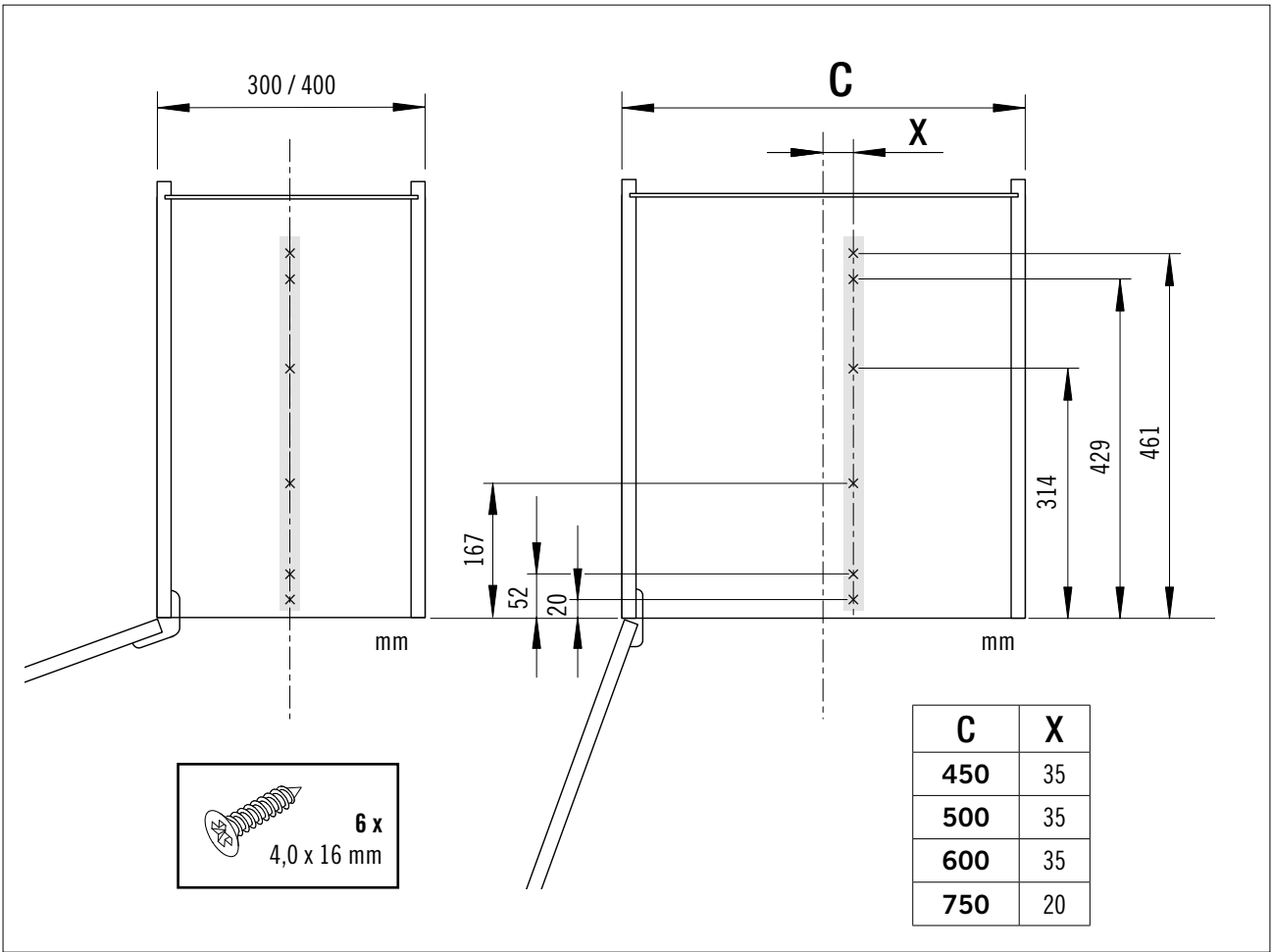
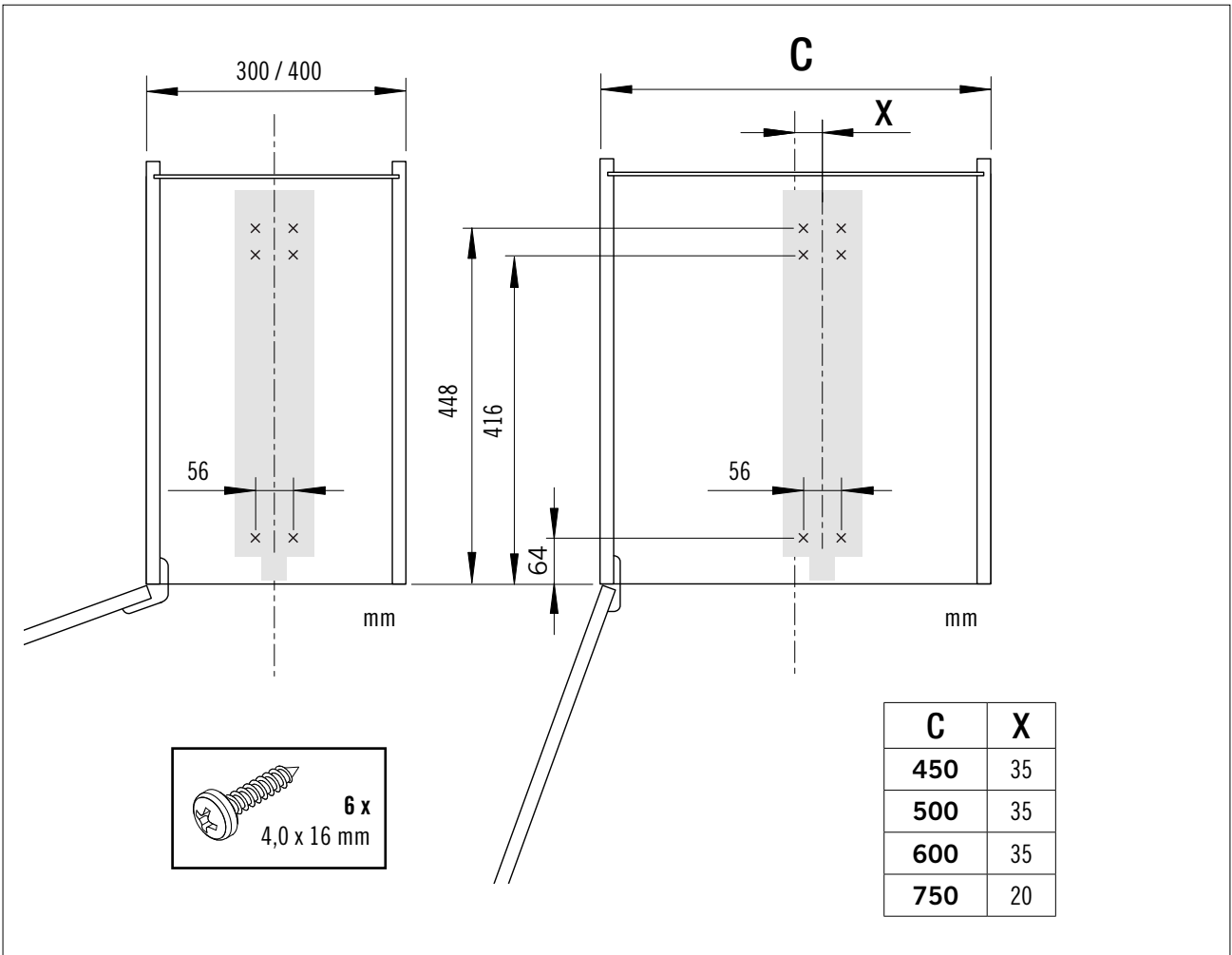


(PZ 2)



5



**1****A****2****B**

**6**

**C**

C	Y
300	41
400	78
450	80
500	96
600	133
750	215

mm

