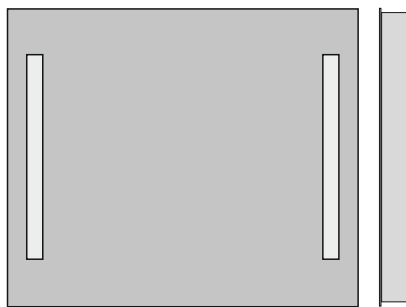


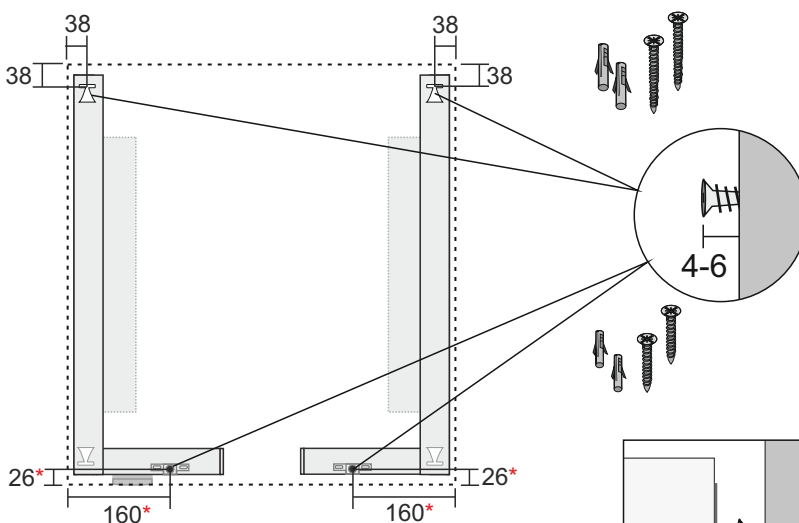
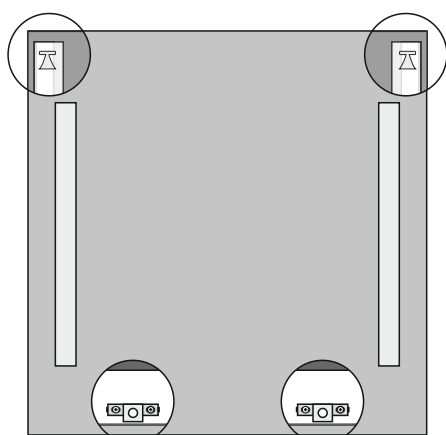
Tuote sisältää / Produkten innehåller / Product contains:



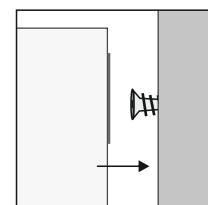
2x 3,5x35 stk =Pz2	2x =Ø6	2x 5,0x50 stk =Pz2	2x =Ø8
2x	1x		

Function ergonomics
Design
IDEAL
dynamic
form quality
SOLUTION

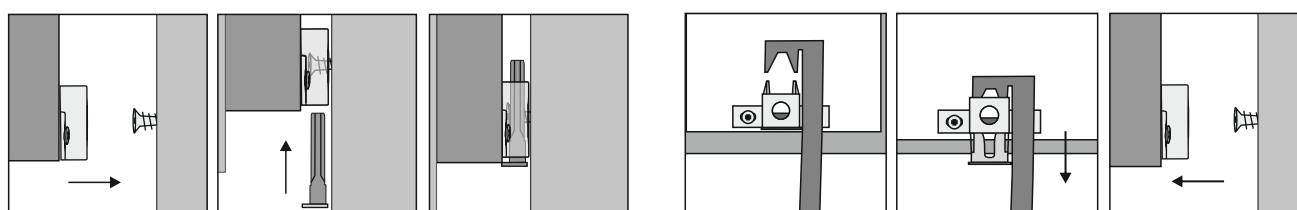
Peilin asennus/ Spegel installation / Mirror installation:



* tarkista / kontrollera / check



Lukitushela
Låsmekanism
Locking mechanism



Tekniset tiedot / Teknisk data / Technical data :

Supply voltage (Pri. U): 220-240V~50/60Hz, ta=55°C max., IP44, 4000K, Max=10A
Socket (Schuko Ip44 cover) 230V

LedMirror Maul 600x650x70mm	LedMirror Maul 800x650x70mm
Model: 123920	Model: 123922
Led voltage: 230Vdc (AC-led)	Led voltage: 230Vdc (AC-led)
P: 12W I:0,052A	P: 12W I:0,052A



2019/2015

- FI** Tuote sisältää valonlähteen energiatehokkuudella E. Valonlähde on irrottavissa mutta ei vaihdettavissa.
- SV** Denna produkt innehåller en ljuskälla med energieffektivitet E. Ljuskällan är avtagbar men inte utbytbar.
- EN** This product contains an energy-efficient light source E. The light source is removable but not replaceable.

MUATOA

Yrittäjätie 6, 60100 Seinäjoki
muatoa@muatoa.com, www.muatoa.com



Valmistettu Suomessa
Made in Finland

Sähköasennukset :

- Mikäli peili asennetaan virtalähteeseen ilman pistotulppaa, saa vain valtuutettu sähköasentaja kytkeä Maul ledvalopeilin sähköverkkoon (230V 50Hz) valmistajan ohjeiden mukaisesti.
- On huolehdittava että peili on kiinteästi asennettu seinään, jotta sitä ei voida vahingossa irrottaa kannattimilta (katso lukitushela sivu 1).

Asennusalueet :

- Peilin kotelointiluokka (IP luokitus) on IP44 peilin ollessa asennettuna
- Peili on suositeltavaa asentaa alueille 2 ja 3 (ks. kuva)

Takuu ja hoito-ohje :

- Peiillä on 5 vuoden takuu. Takuu koskee vain valmistusvikoja. Takuu ei koske tuotteen rikkoutumista, joka johtuu esim. väärästä kuljetuksesta tai asennuksesta, väärästä käsittelystä, väärästä huolto- tai puhdistustoimenpiteestä tai mekaanisesta iskusta.
- Varaosatarpeiden osalta ota yhteyttä jälleenmyyjääsi.
- Puhdista peili vain vedellä kostutetulla liinalla ja kuivaa nukkaamattomalla liinalla. Kemikaalien käyttö ja hankaaminen saattaa vaurioittaa peilin pintaa tai hopeointia.

Elektriska anslutningar :

- Vid installation utan europlug till elnätet (230V 50Hz) får elektriska apparaten endast anslutas av behöriga personer och enligt tillverkarens anvisningar.
- Ledspegel bör fixeras på väggen så att den inte kan tas bort av misstag (se låsmekanism sida 1).

Monteringsområden :

- När installerad är Maul ledspegel IP44 klassificerad och det rekommenderas att installeras i område 2 och 3 (se bifogad bild)

Garanti och vårdinstruktioner :

- Spegeln har 5 års garanti. Garantin gäller endast tillverkningsfel. Denna garanti täcker inte skador som har orsakad av felaktig hantering och installation, felaktigt användning eller felaktigt rengöring eller mekanisk stöt.
- För reservdelar, kontakta din återförsäljare.
- Rengör spegeln endast med en trasa fuktad med vatten och torka med en luddfri trasa. Användning av kemikalier och nötning kan skada spegelytan eller försilvningen.

Electrical connections :

- When installing without europlug to mains (230V 50Hz) the electrical connections must only be carried out by authorized electrician and according to the manufacturer's instructions.
- Ledmirror should be fixed to wall so that it can't be accidentally removed (see locking mechanism page 1).

Mounting areas :

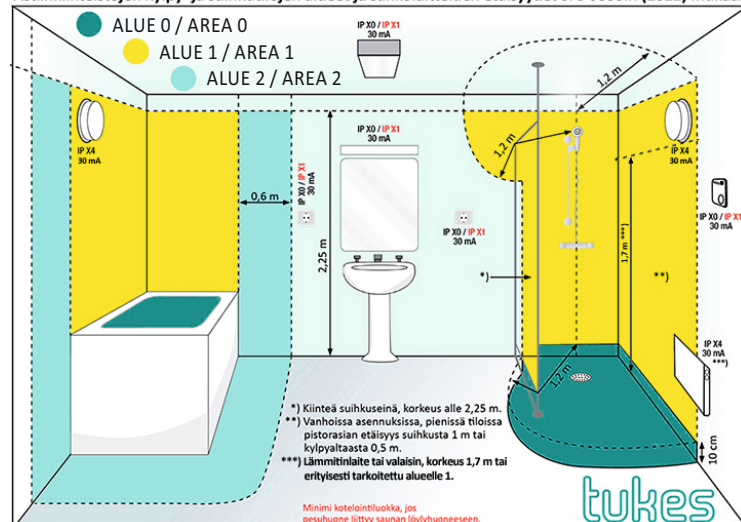
- When installed, Maul ledmirror is IP44 rated and it is recommended to install in areas 2 and 3 (see attached picture)

Warranty & instructions :

- Mirror has 5 years warranty. The warranty applies only to manufacturing defects. This warranty does not cover damage caused by incorrect handling and installation, incorrect use or incorrect cleaning or mechanical impact.
- For spare parts contact your retailer.
- Only clean the mirror with a cloth dampened with water and dry with a lint-free cloth. Use of chemicals and abrasion can damage the mirror surface or silvering.

**Asennusalueet / Monteringsområden / Mounting areas :**

Asuinkiinteistöjen kylpy- ja suihkutilojen alueet ja sähkölaitteiden etäisyydet SFS 6000:n (2012) mukaan

**MUATOA**®Yrittäjätie 6, 60100 Seinäjoki
muatoa@muatoa.com, www.muatoa.comValmistettu Suomessa
Made in Finland