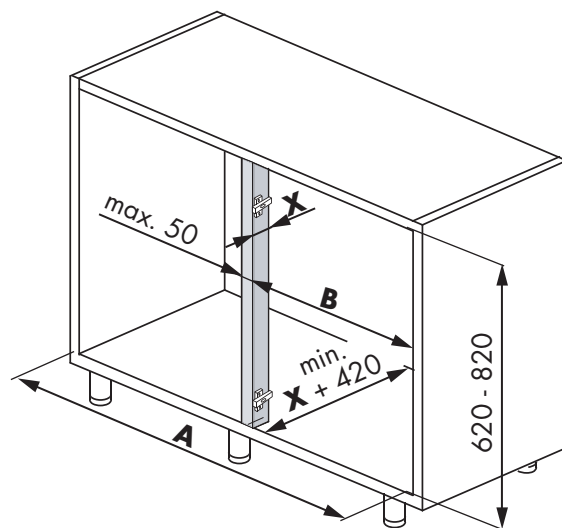
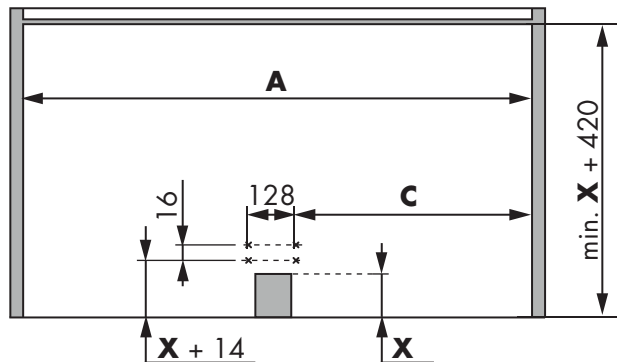
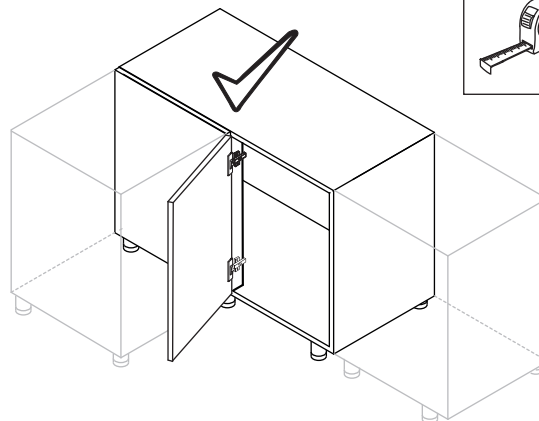
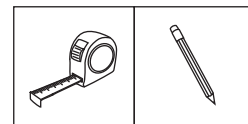
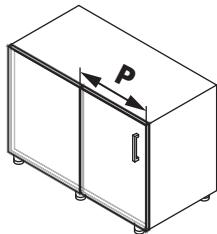


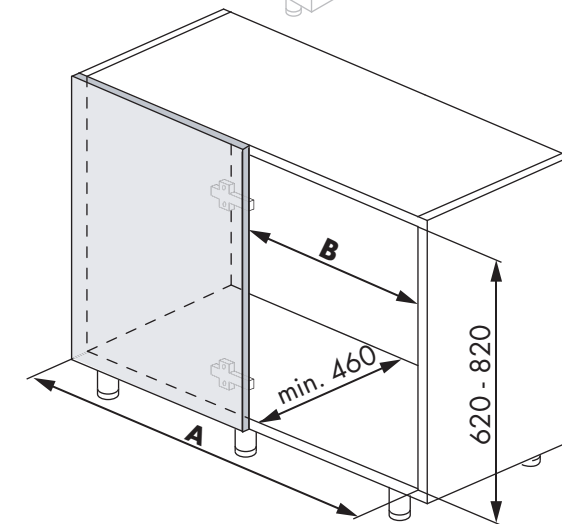
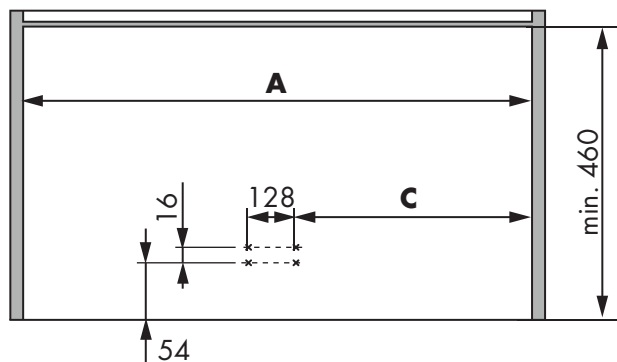
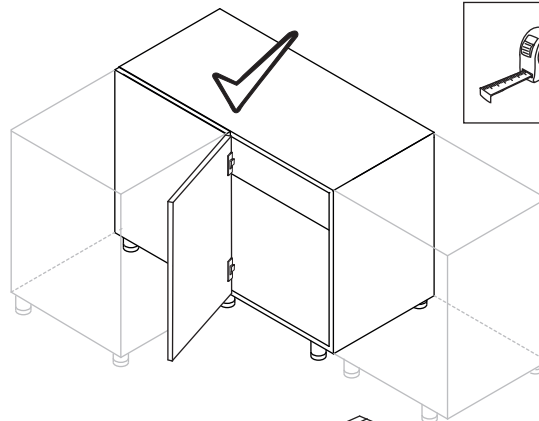
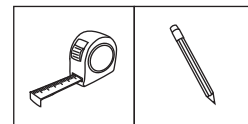
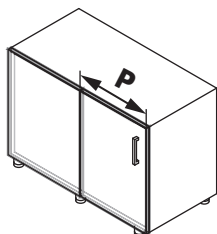
1.a



P	A	B	C
400	min. 760	360	326
450	min. 860	410	376
500	min. 960	460	426
600	min. 960	560	526

Unidades en milímetros | Units in millimeters | Unités en millimètres

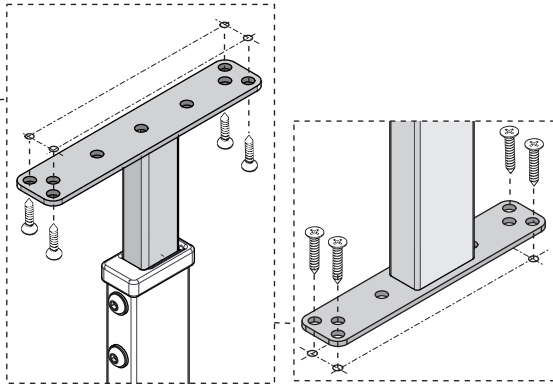
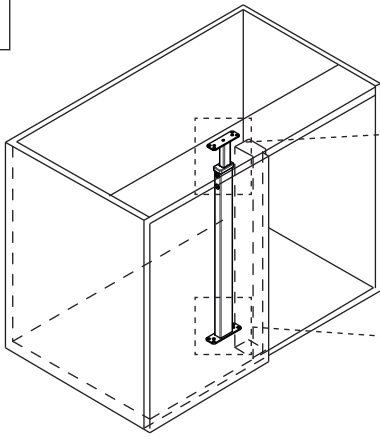
1.b



P	A	B	C
400	min. 760	360	326
450	min. 860	410	376
500	min. 960	460	426
600	min. 960	560	526

Unidades en milímetros | Units in millimeters | Unités en millimètres

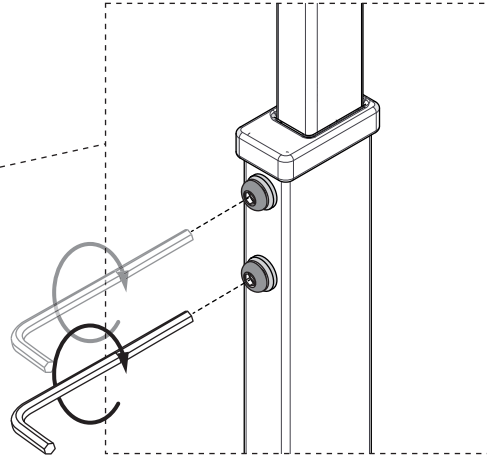
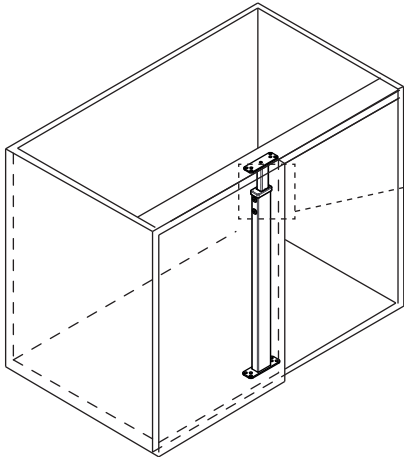
2



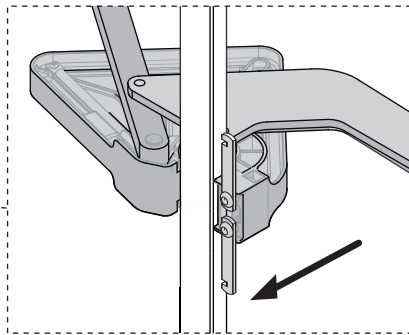
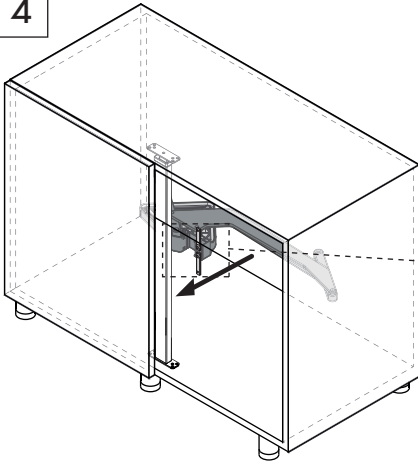
ø4x18mm



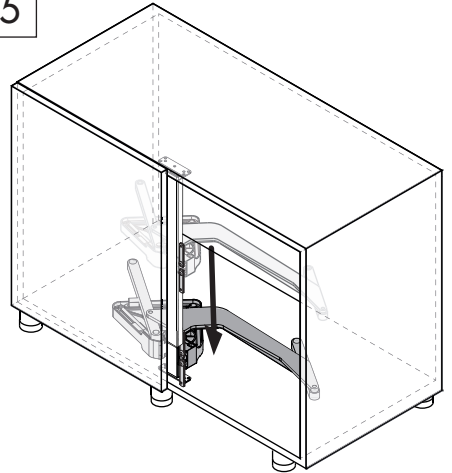
3



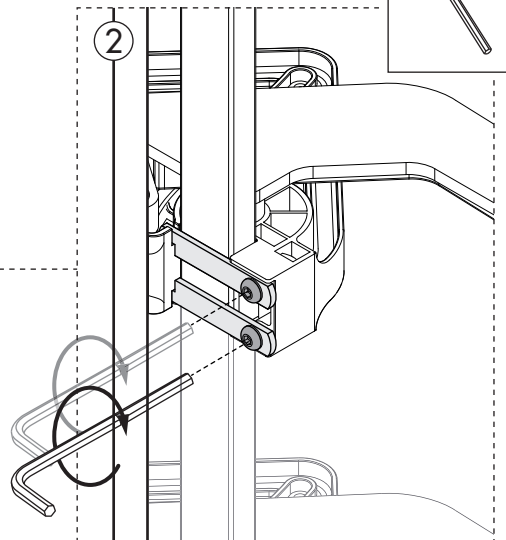
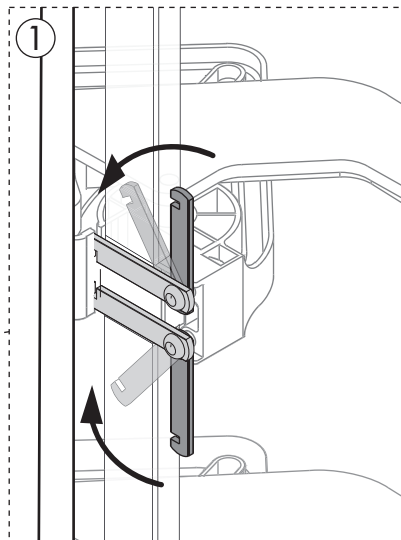
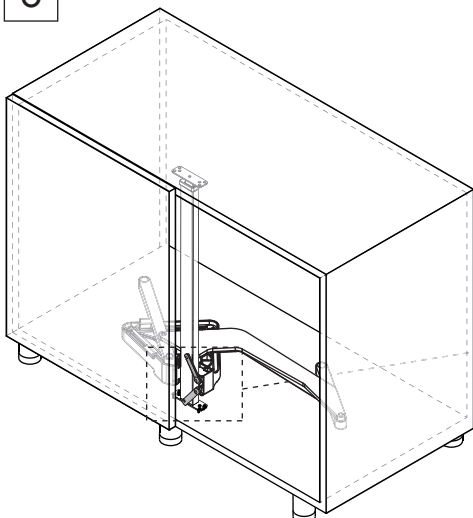
4



5

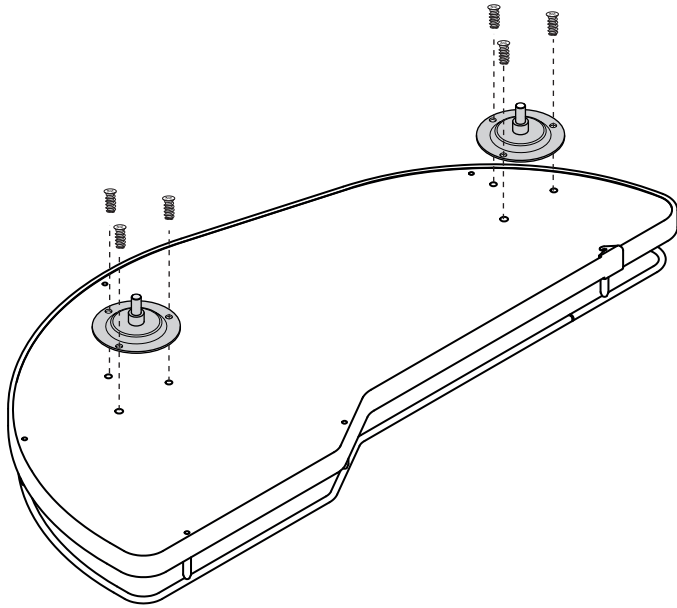


6

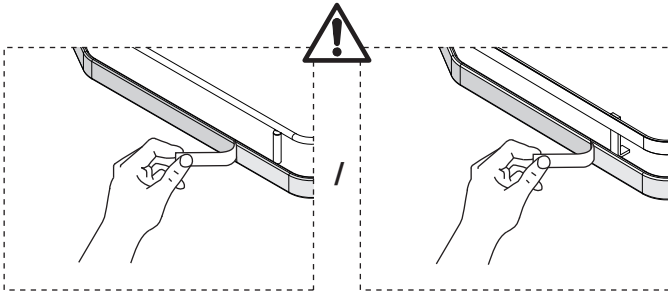
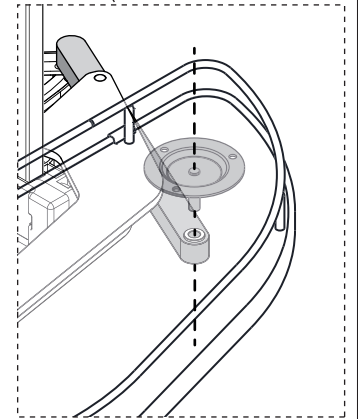
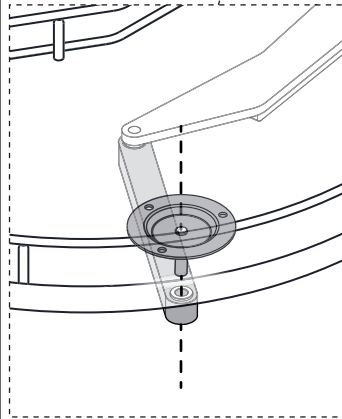
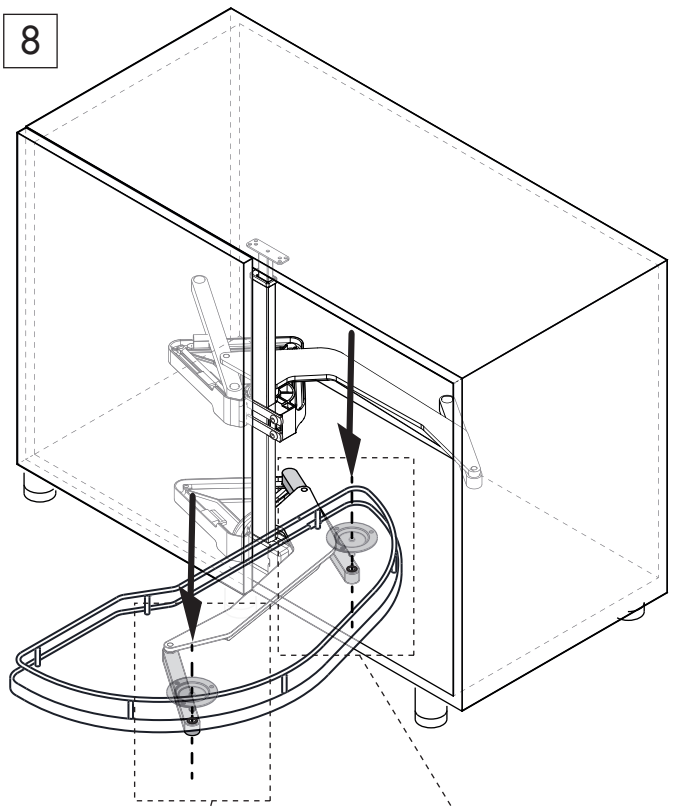


7

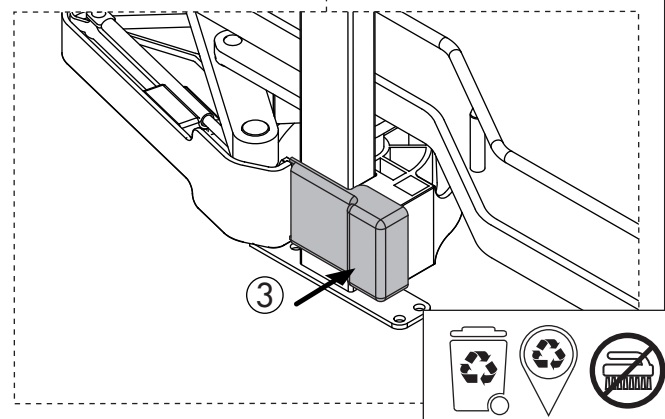
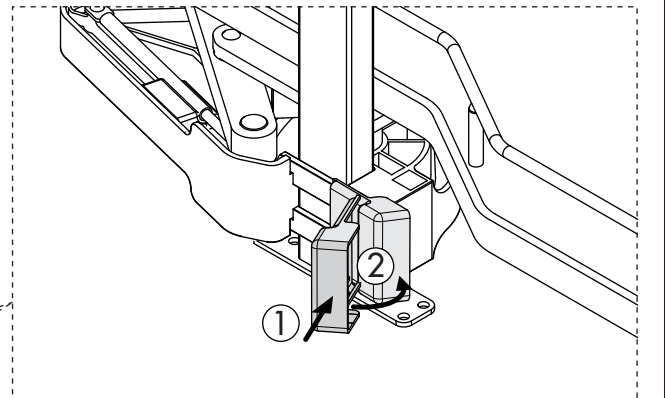
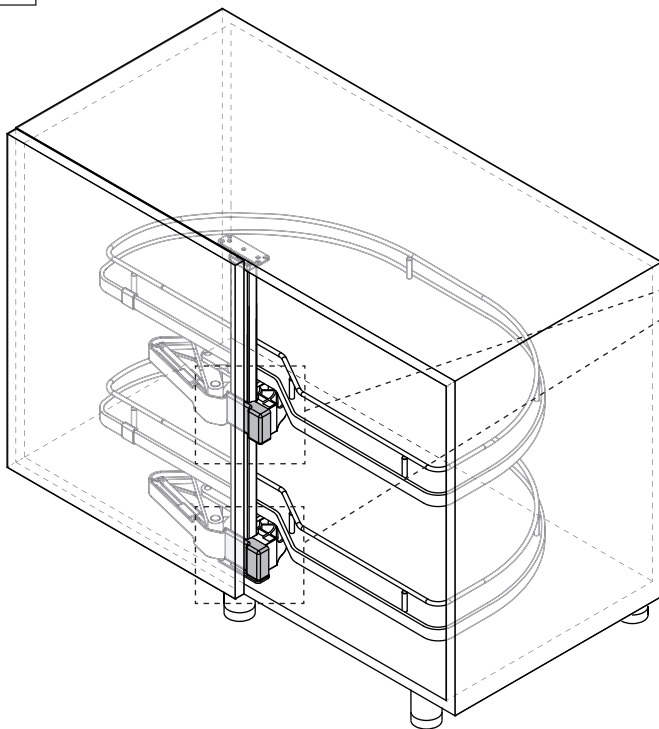
∅6.3x13mm

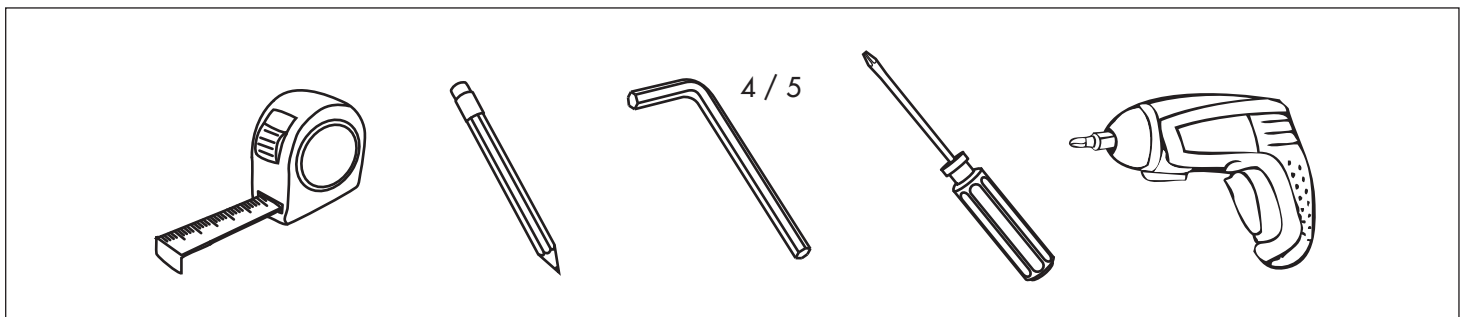
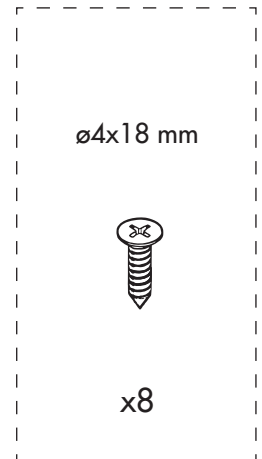
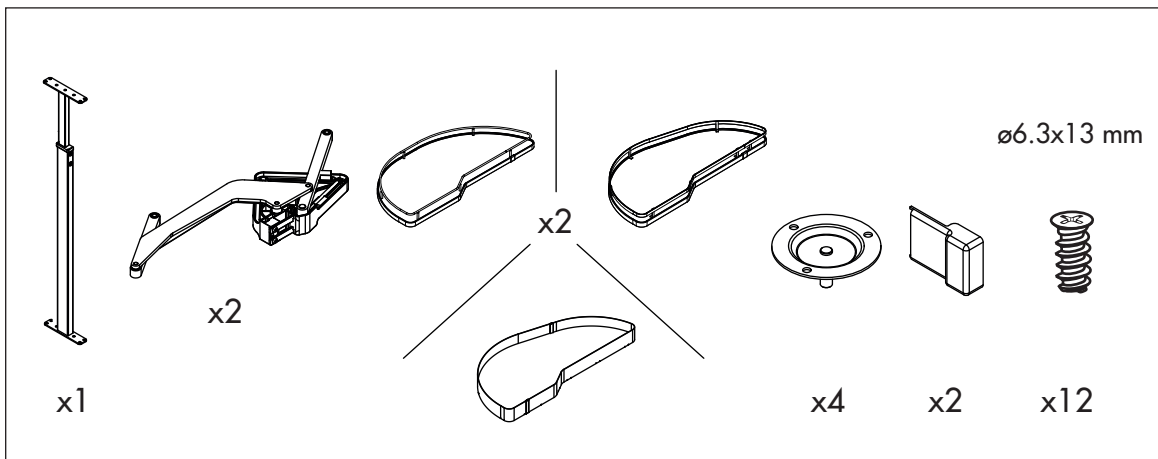
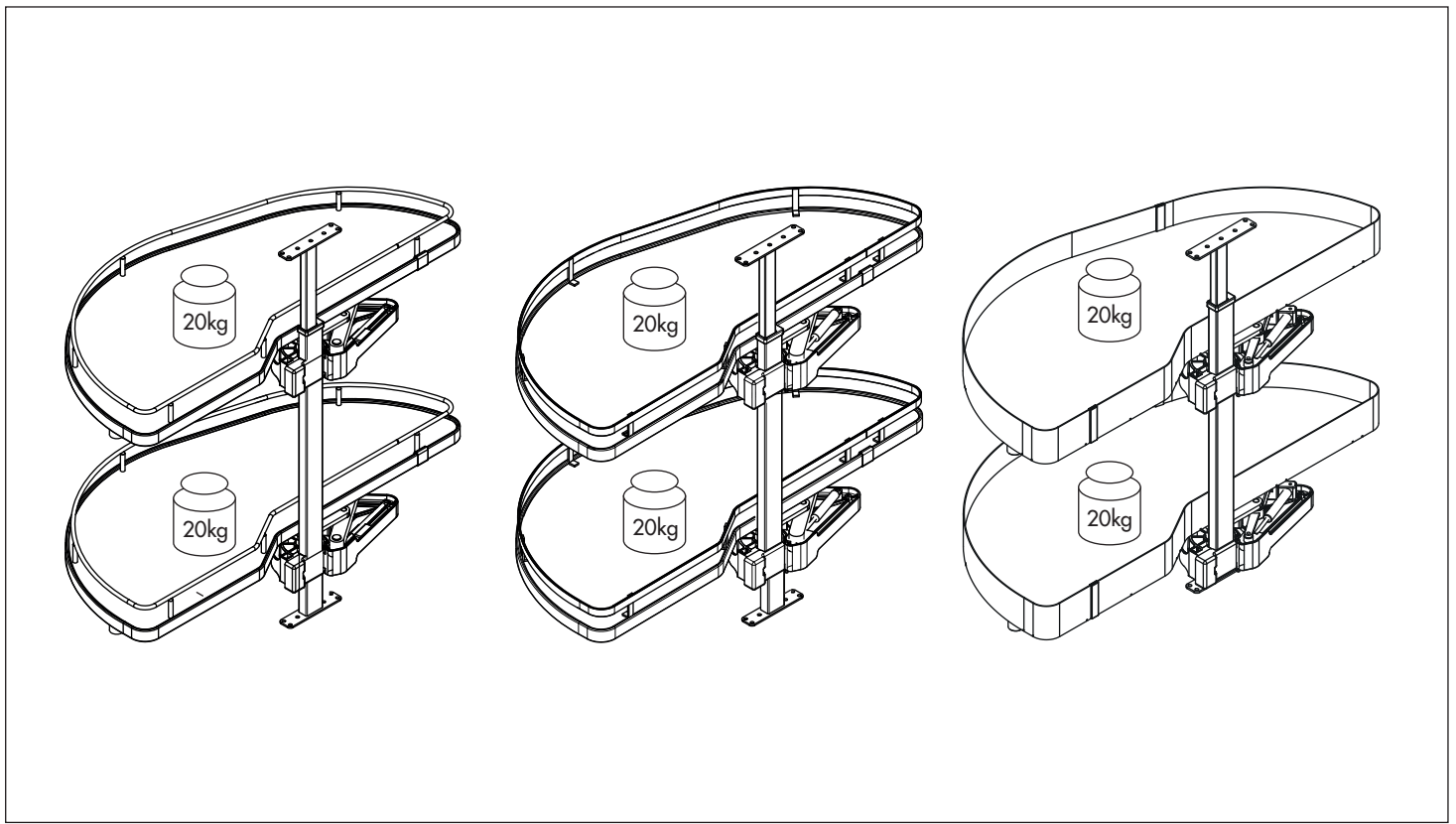


8

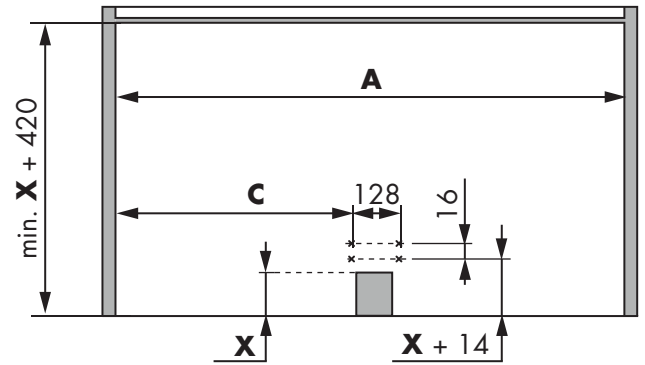
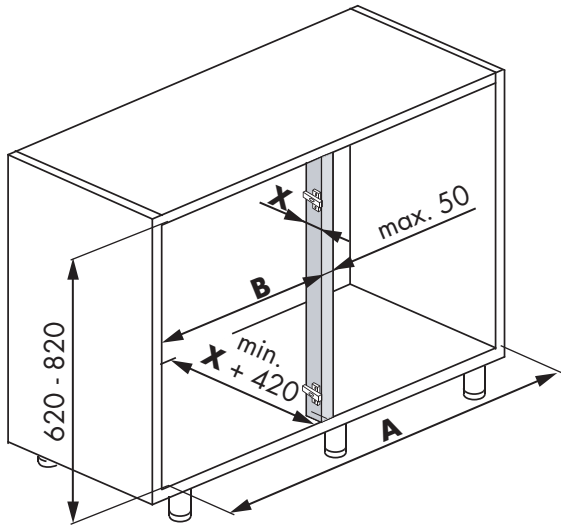
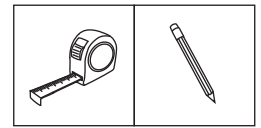
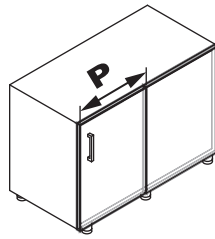
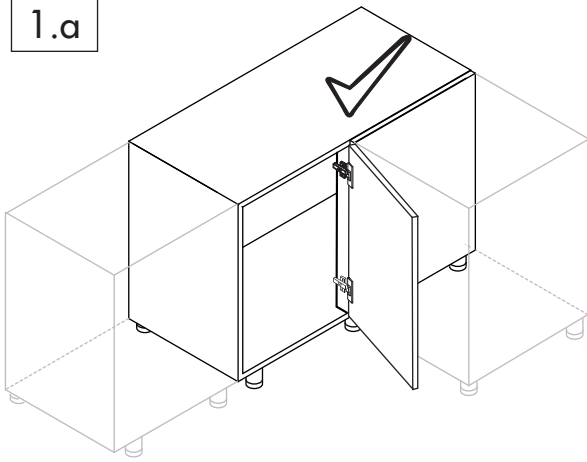


9





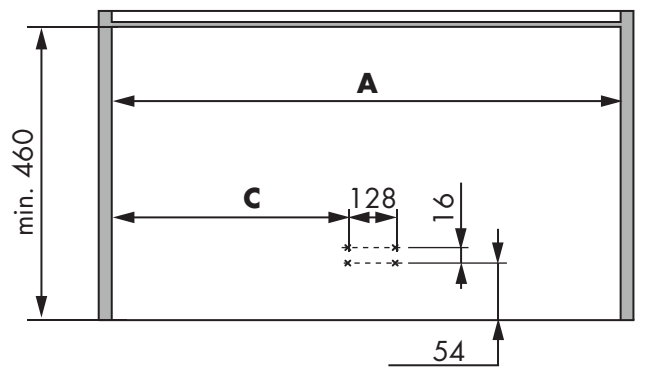
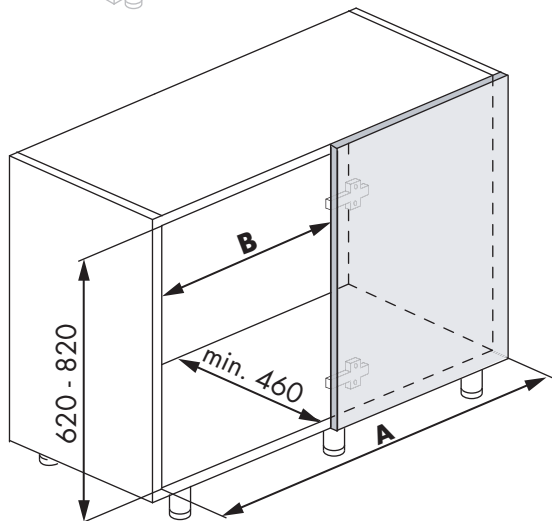
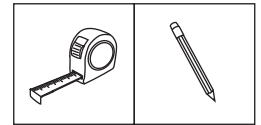
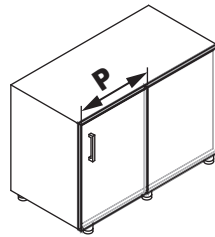
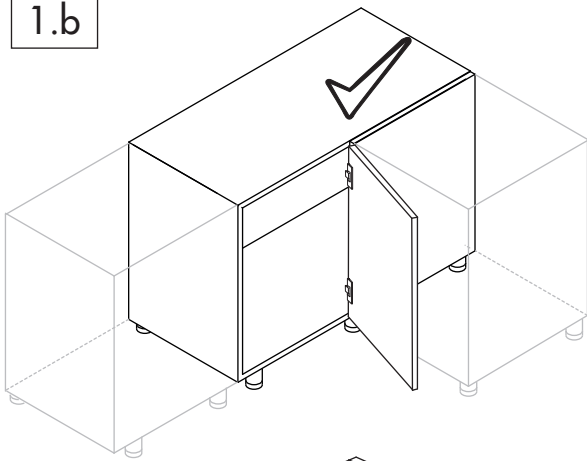
1.a



P	A	B	C
400	min. 760	360	326
450	min. 860	410	376
500	min. 960	460	426
600	min. 960	560	526

Unidades en milímetros | Units in millimeters | Unités en millimètres

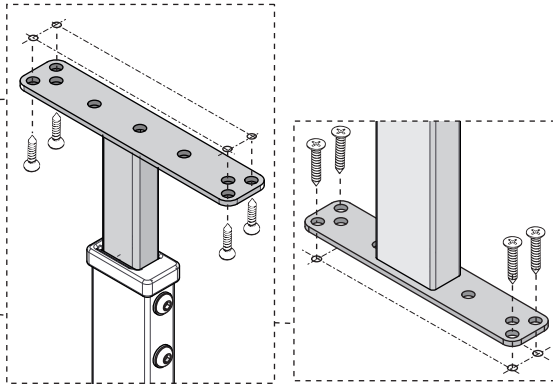
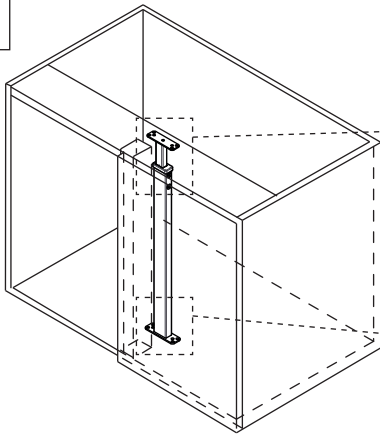
1.b



P	A	B	C
400	min. 760	360	326
450	min. 860	410	376
500	min. 960	460	426
600	min. 960	560	526

Unidades en milímetros | Units in millimeters | Unités en millimètres

2



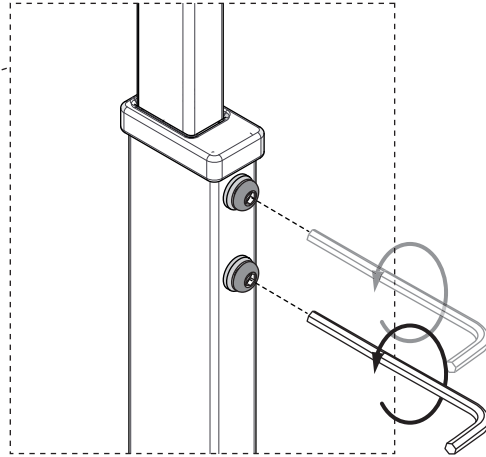
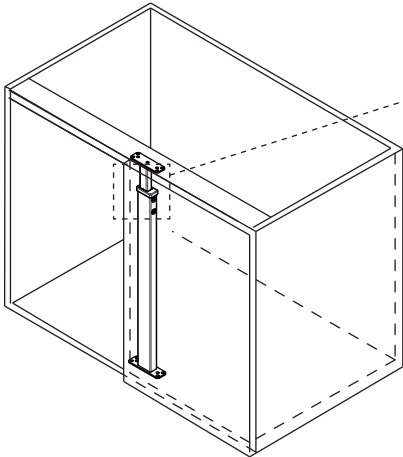
ø4x18mm



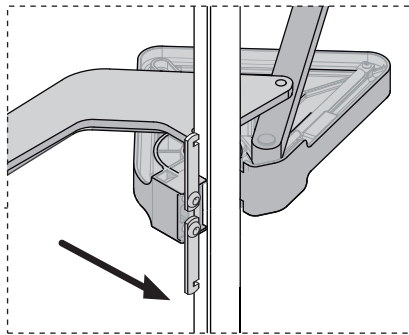
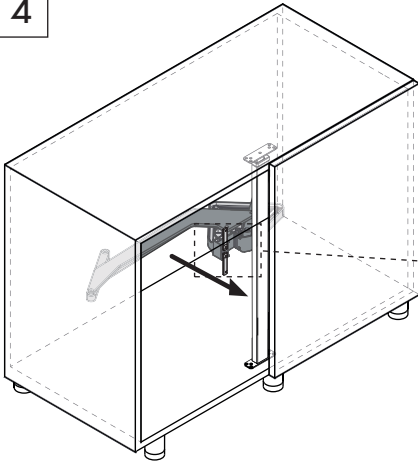
x8



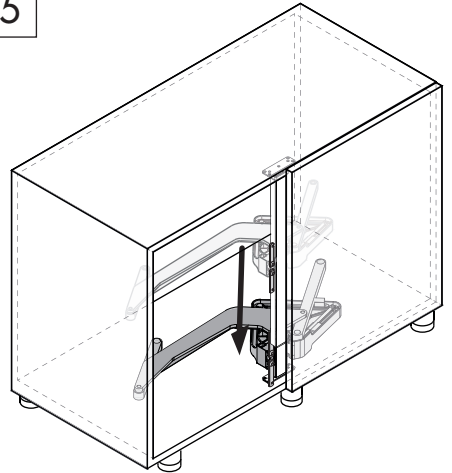
3



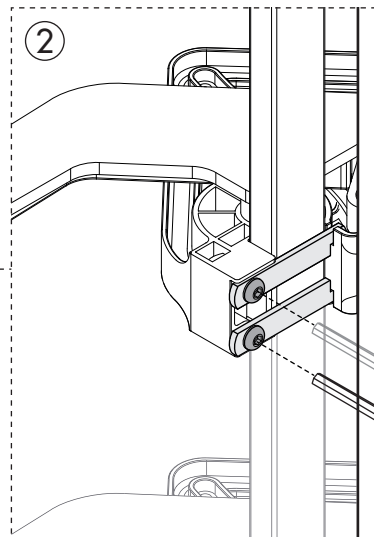
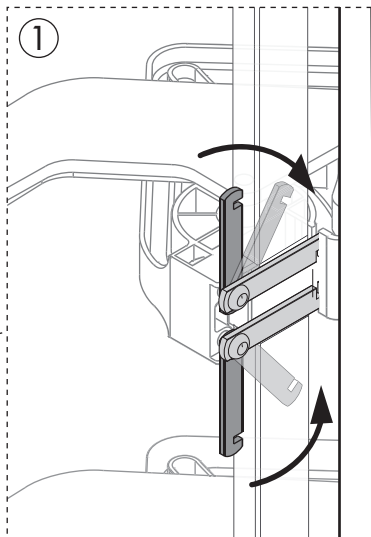
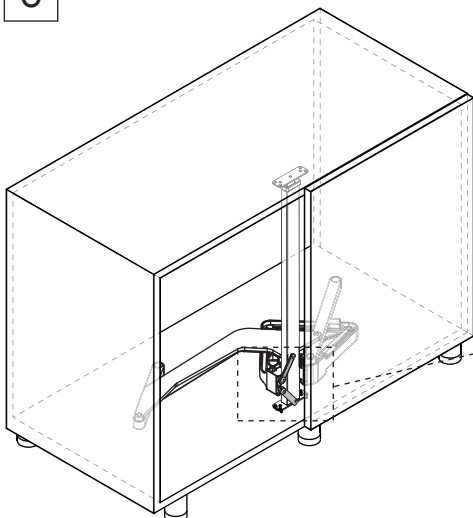
4



5

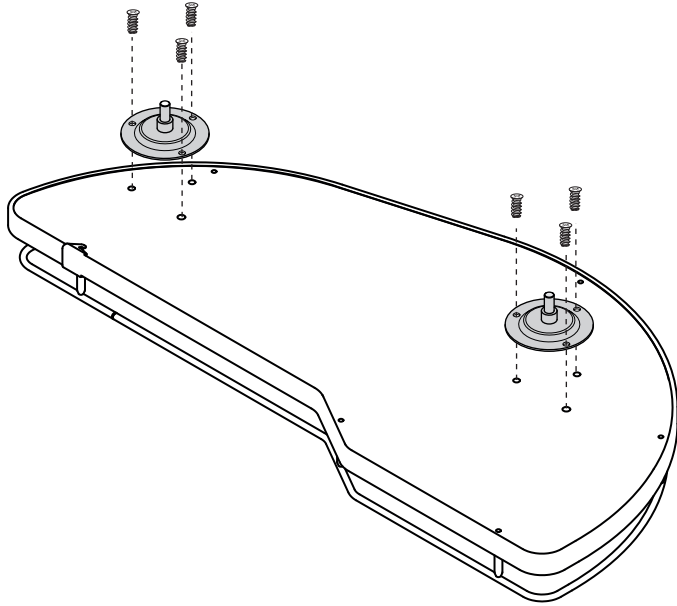


6

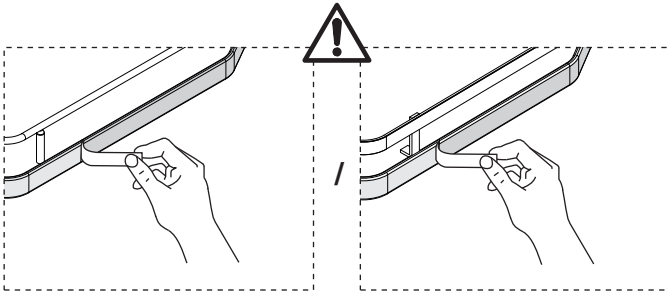
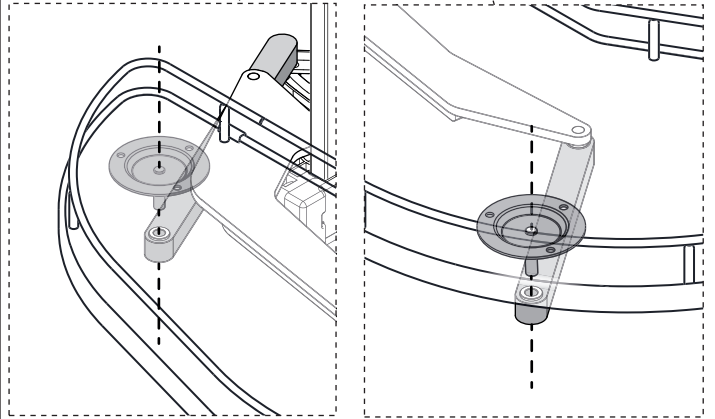
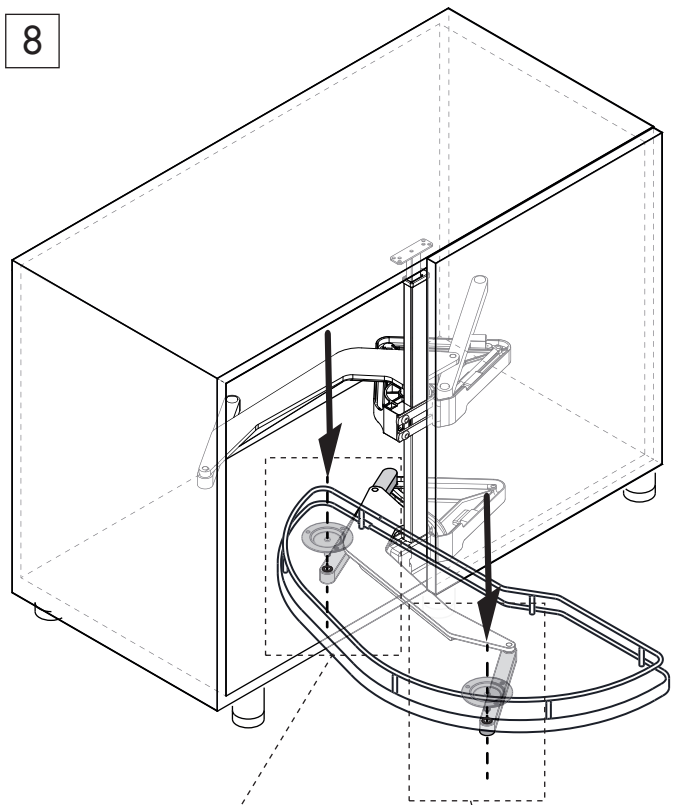


7

∅6.3x13mm



8



9

