

15 min
x 1
+

4x18
DIN 7505 B
1
x 12

Ø6.3 x 15
2
x 16

M5x35
4
x 1

860X-A (HIGH VERSION)
860X-M (MEDIUM VERSION)

L x5
x4
M x5
x4

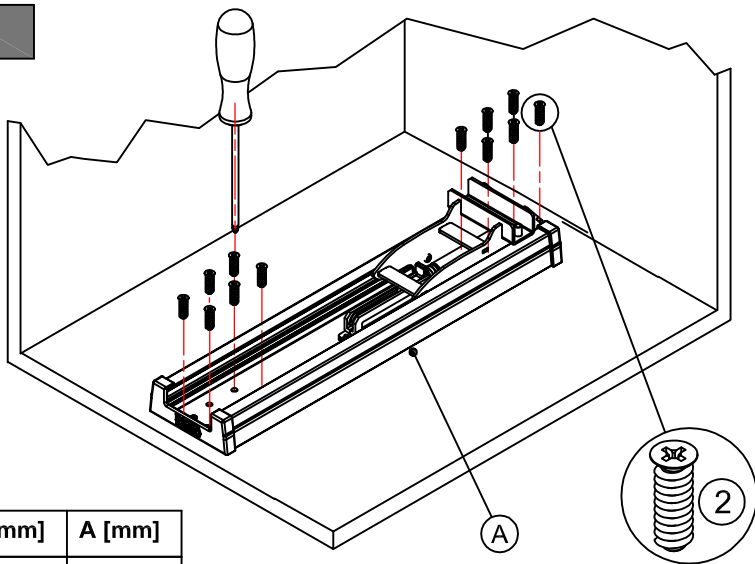
E' consigliato l'utilizzo di un piedino centrale - We recommend the use of a central foot

! VERSIONE SX/DX - CON ANTA DX E' POSSIBILE POSIZIONARE GUIDA SU FIANCO DX CAMBIANDO POSIZIONE DEL CUSCINETTO
LH/RH VERSION - is possible to change 860X configuration with RH door, changing rail&wheel position on the RH side

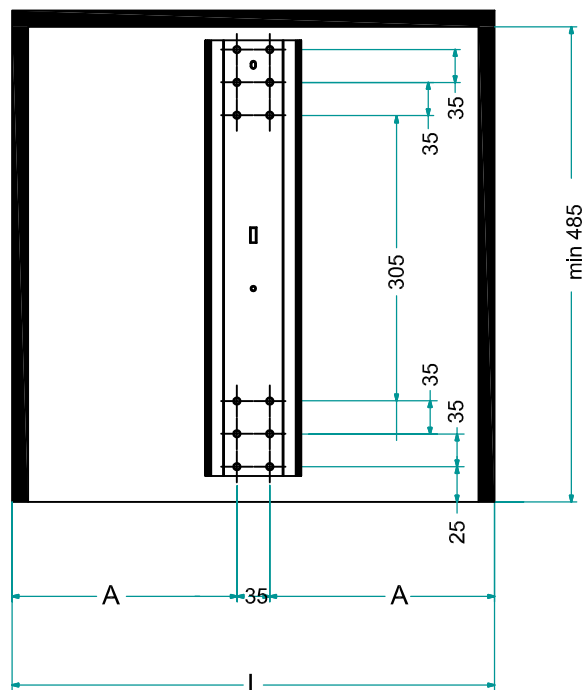
ANTA SX
Left door

ANTA DX
Right door

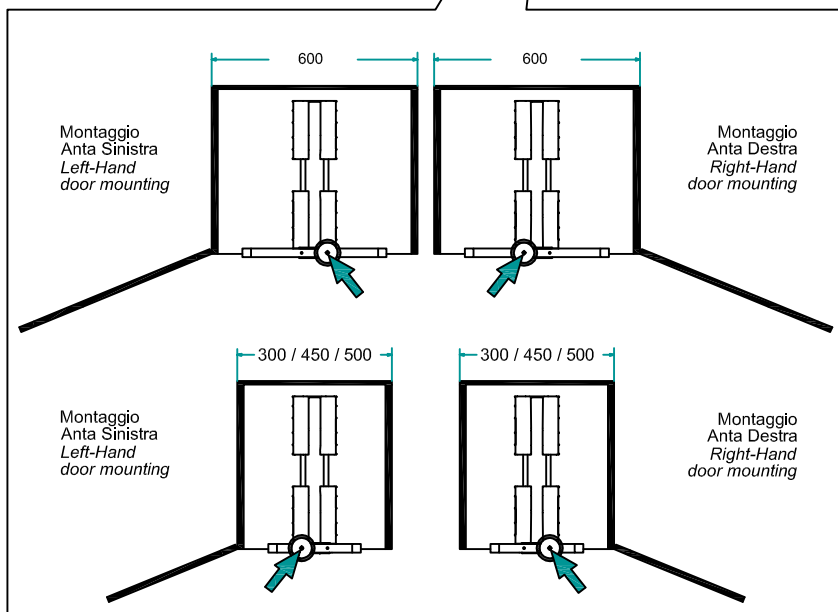
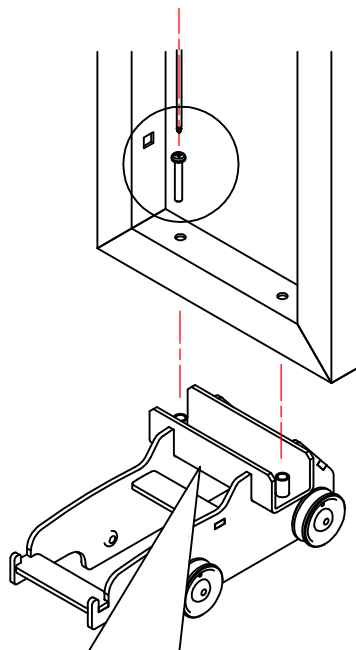
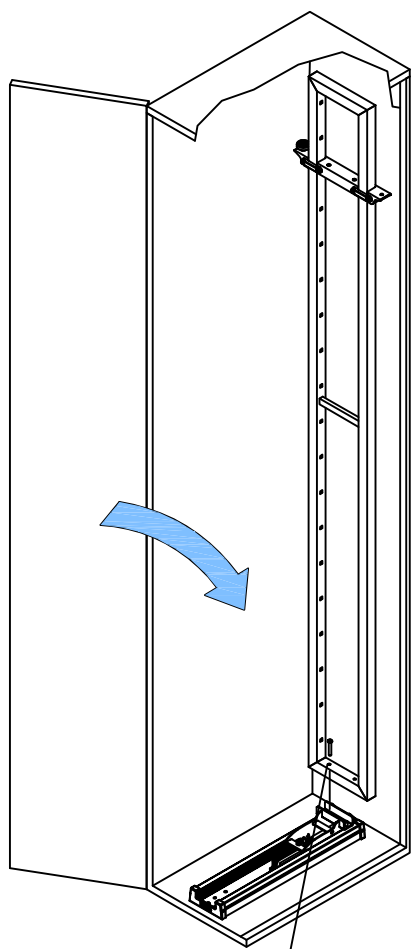
1



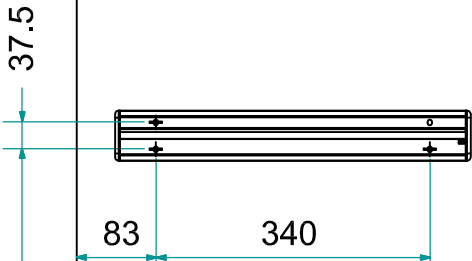
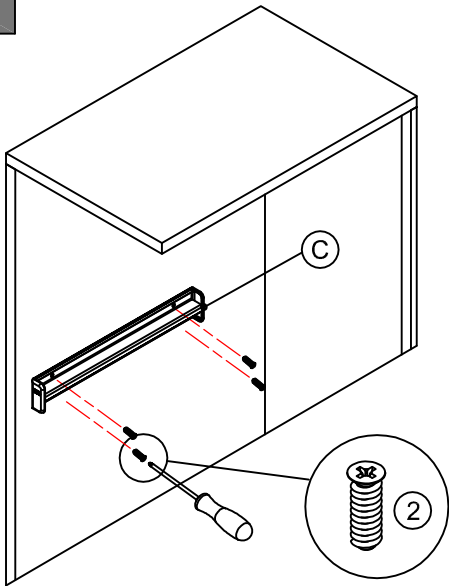
L [mm]	A [mm]
300	132.5
400	182.5
450	207.5
500	232.5
600	282.5



2



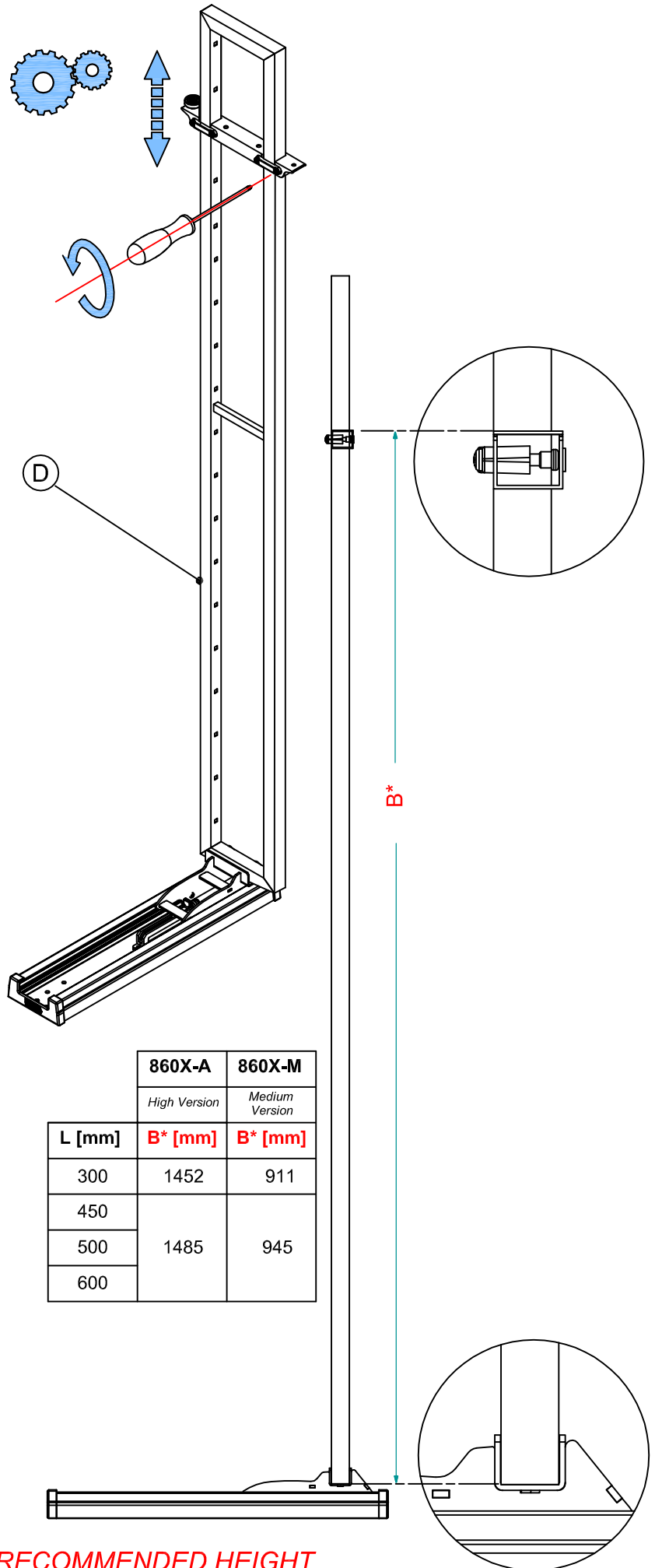
3



A*

L [mm]	860X-A	860X-M
	High Version	Medium Version
300	1492	951
450	1525	985
500		
600		

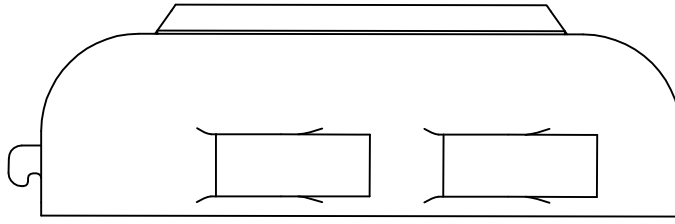
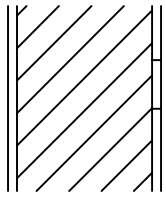
4



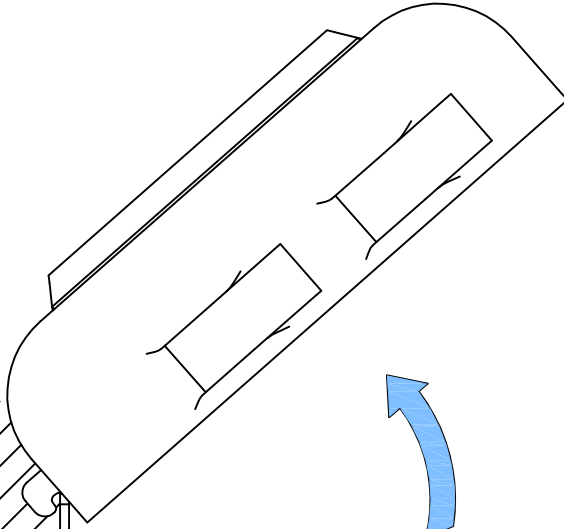
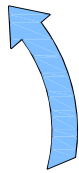
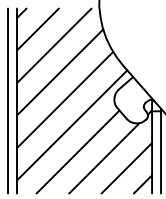
L [mm]	860X-A	860X-M
	High Version	Medium Version
300	1452	911
450	1485	945
500		
600		

* = ALTEZZA CONSIGLIATA - RECOMMENDED HEIGHT

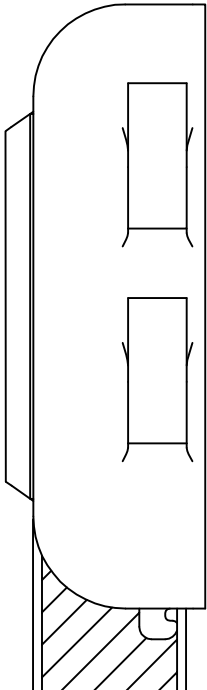
I



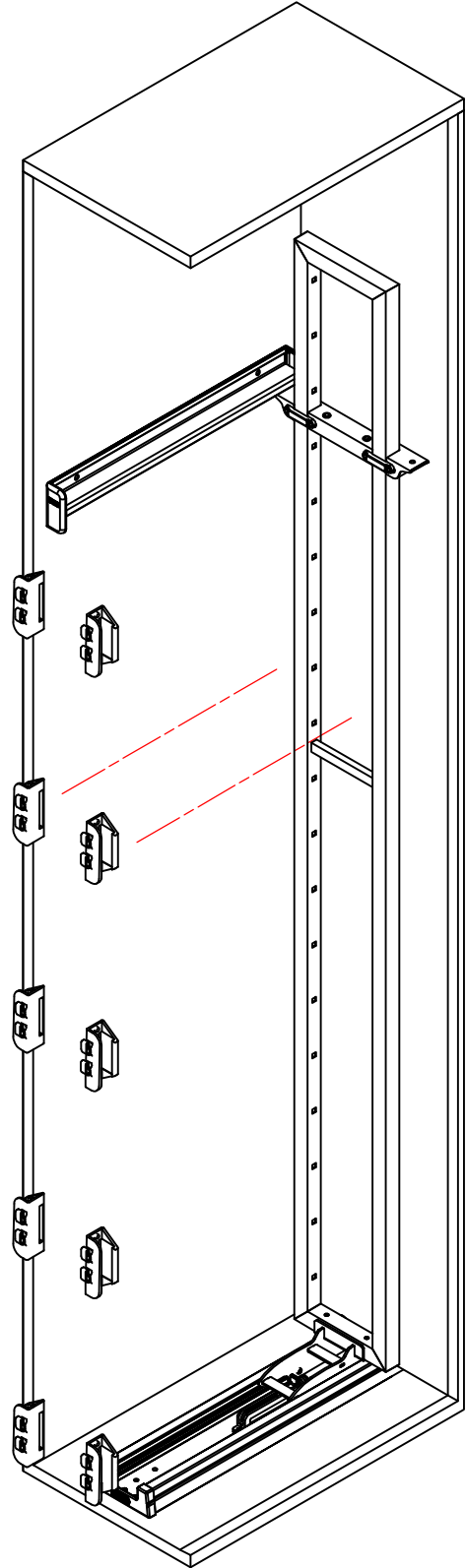
II

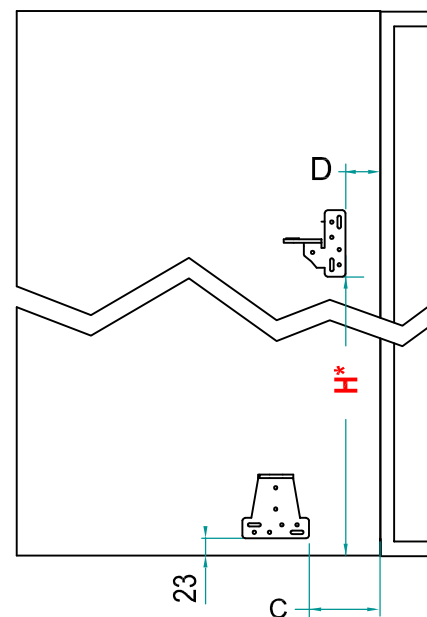
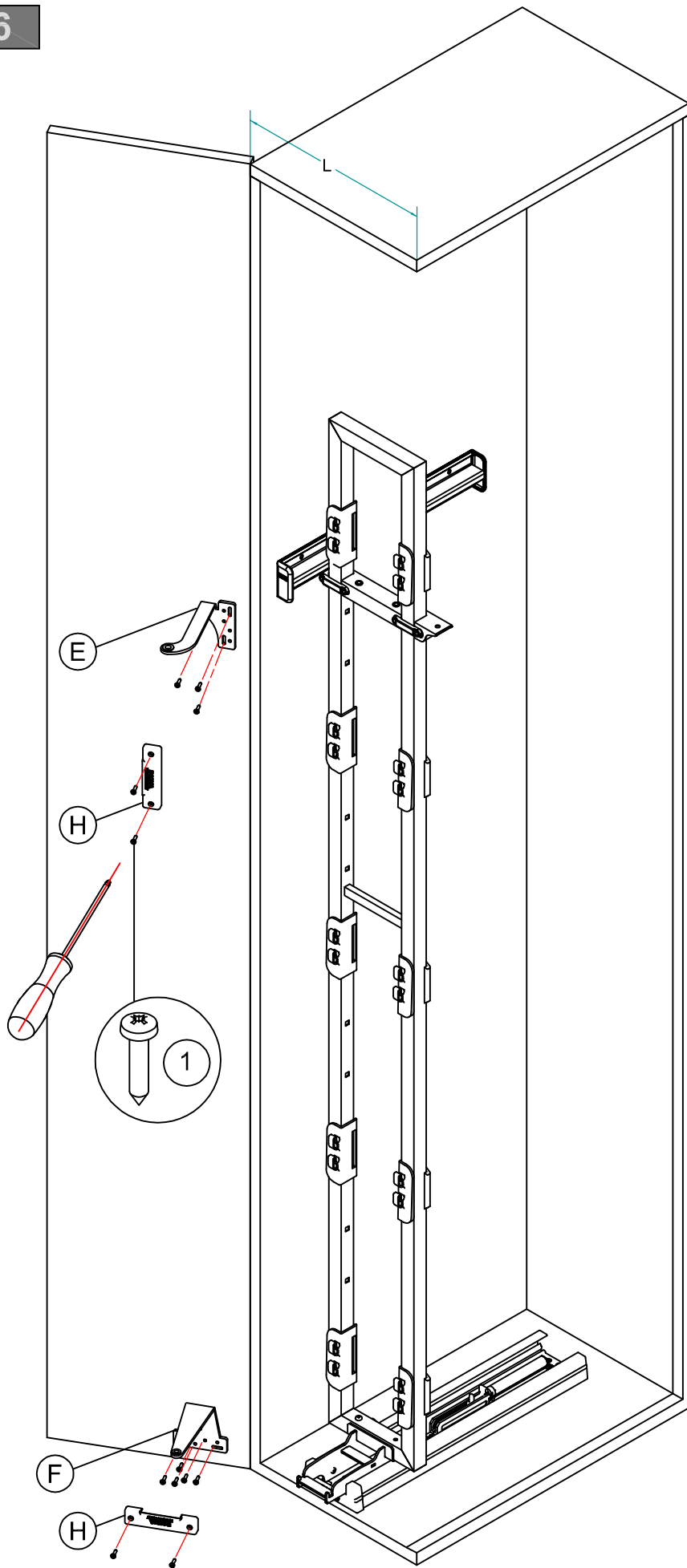


III

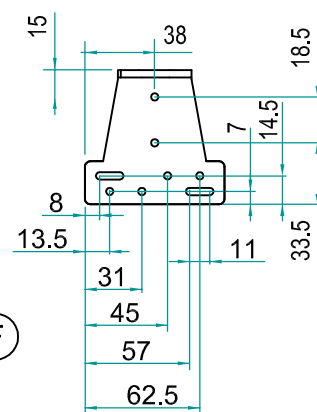
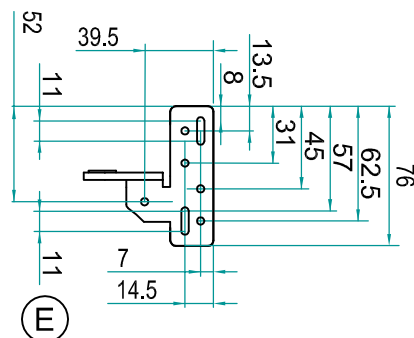


CLICK!

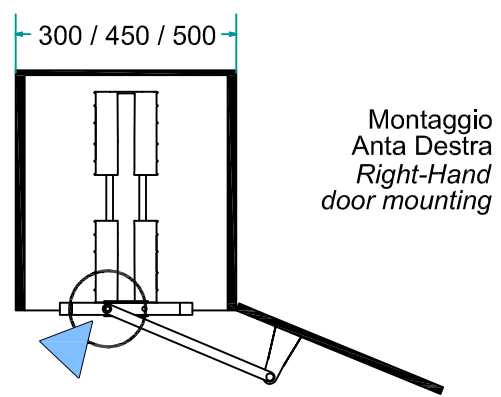
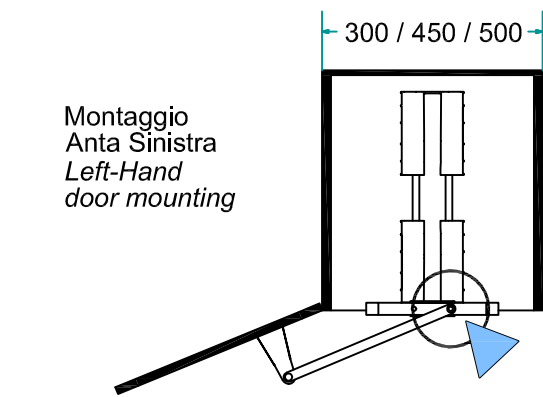
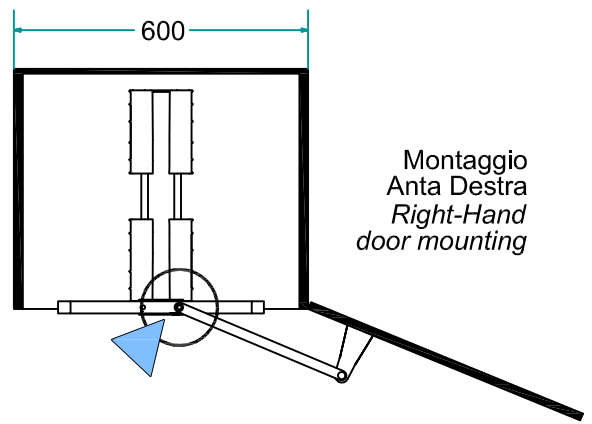
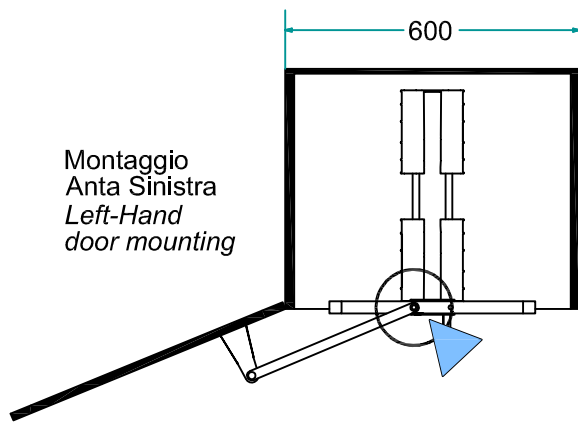
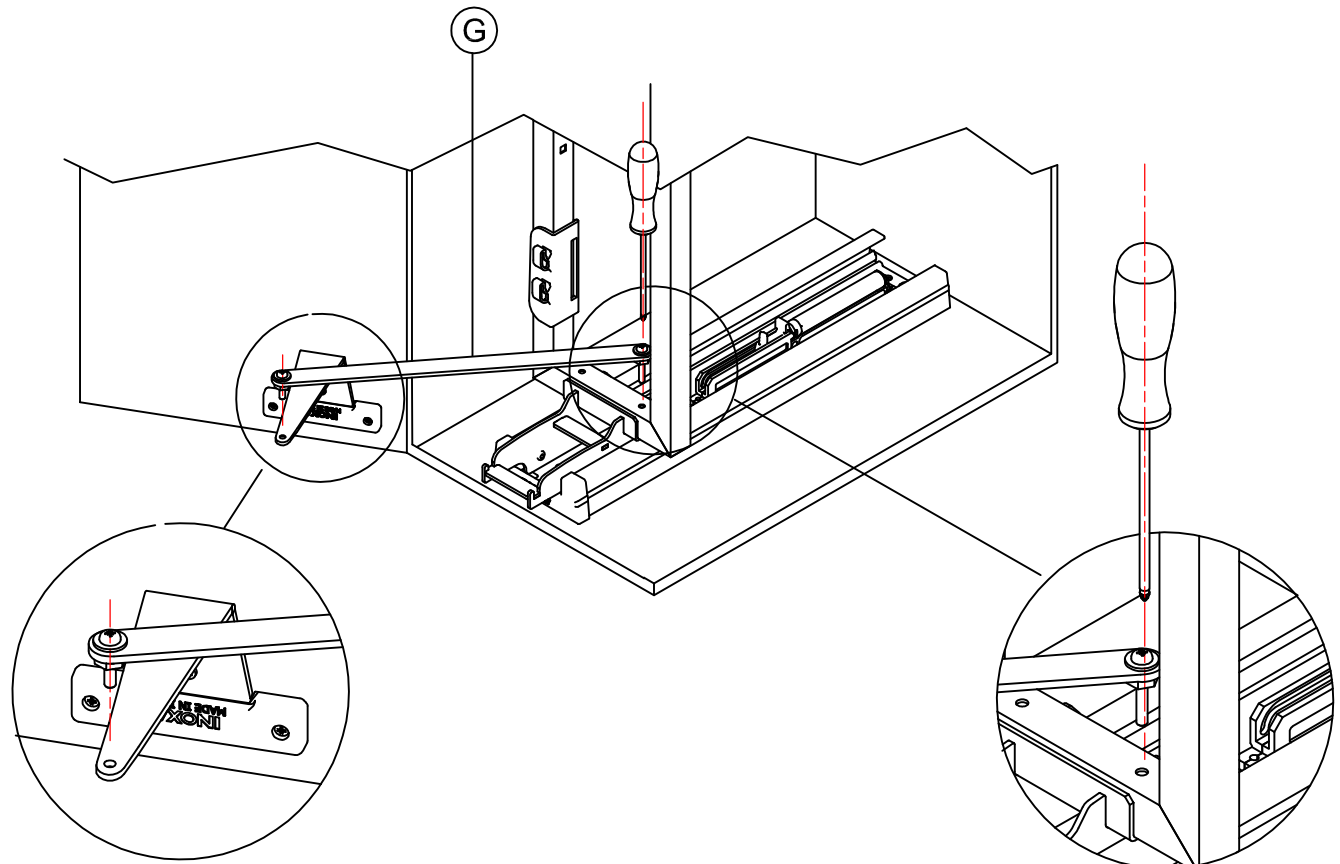


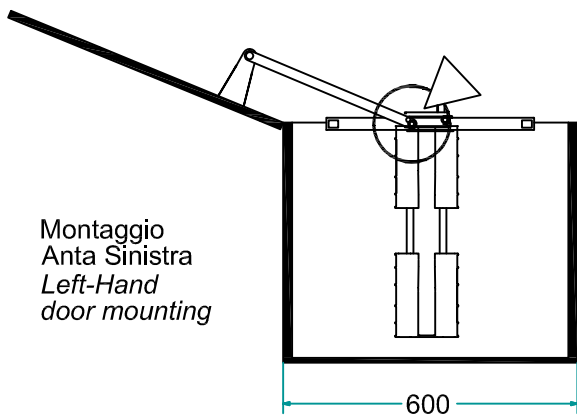
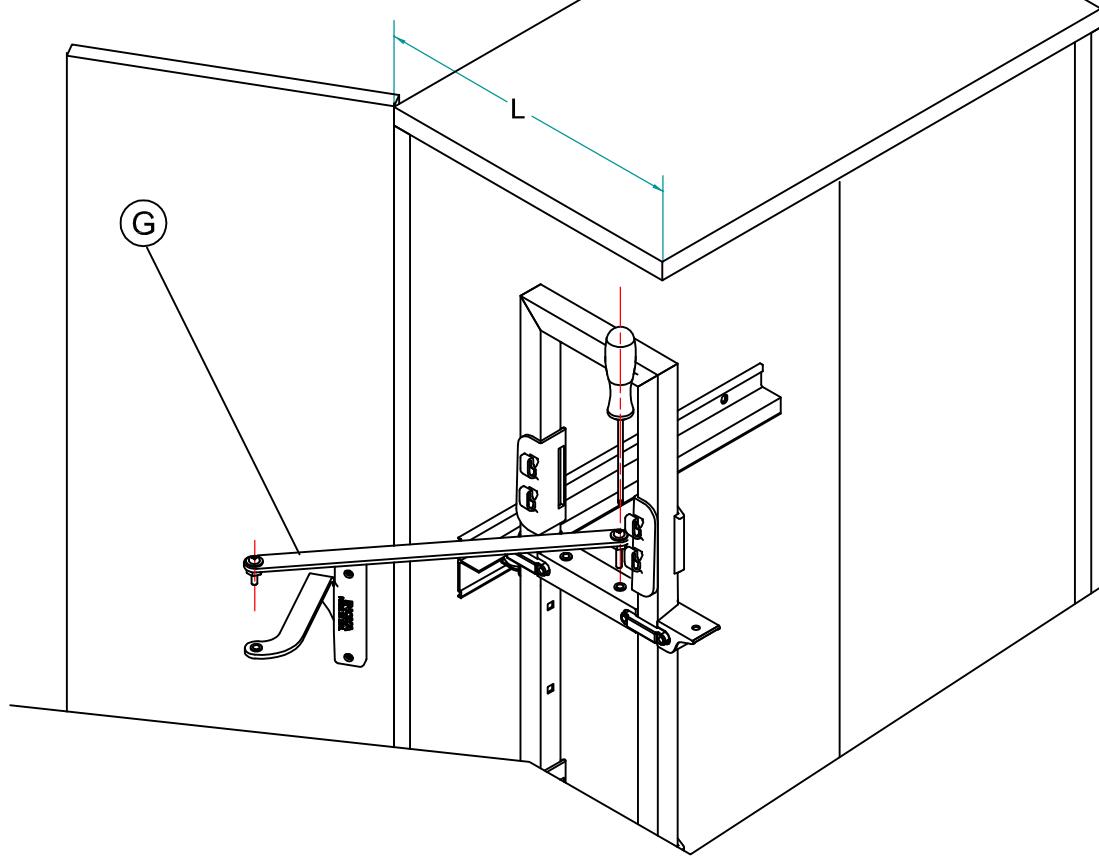


L [mm]	C [mm]	D [mm]	860X-A	860X-M
			High Version	Medium Version
300	45	23	H* [mm] 1477	H* [mm] 937
450	45	23	1510	971
500	45	23		
600	45	23		

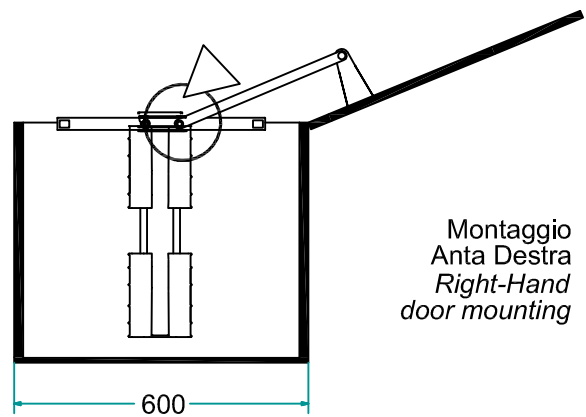


* = ALTEZZA CONSIGLIATA
RECOMMENDED HEIGHT

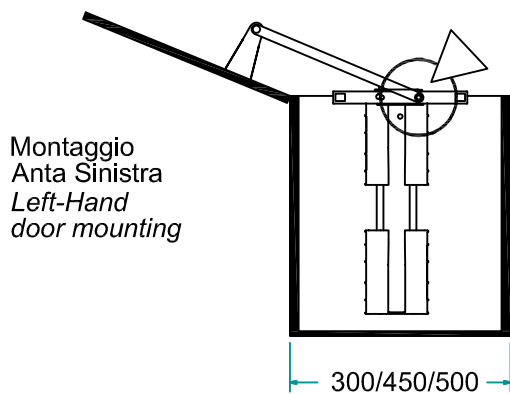




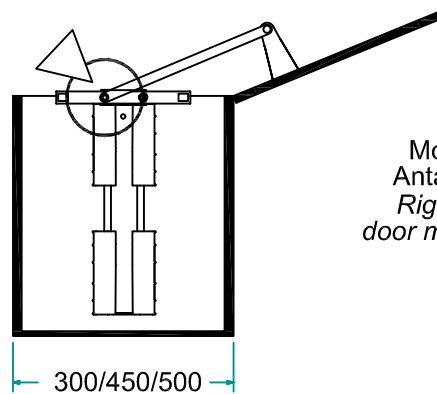
Montaggio
Anta Sinistra
Left-Hand
door mounting



Montaggio
Anta Destra
Right-Hand
door mounting

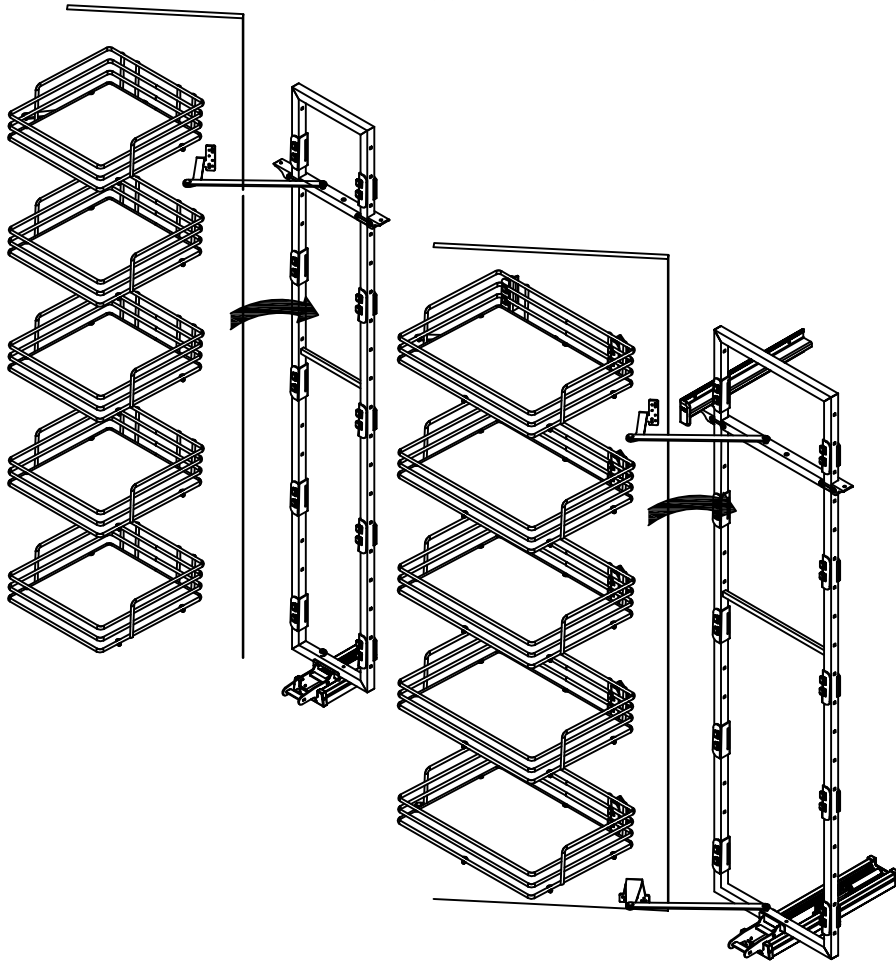


Montaggio
Anta Sinistra
Left-Hand
door mounting

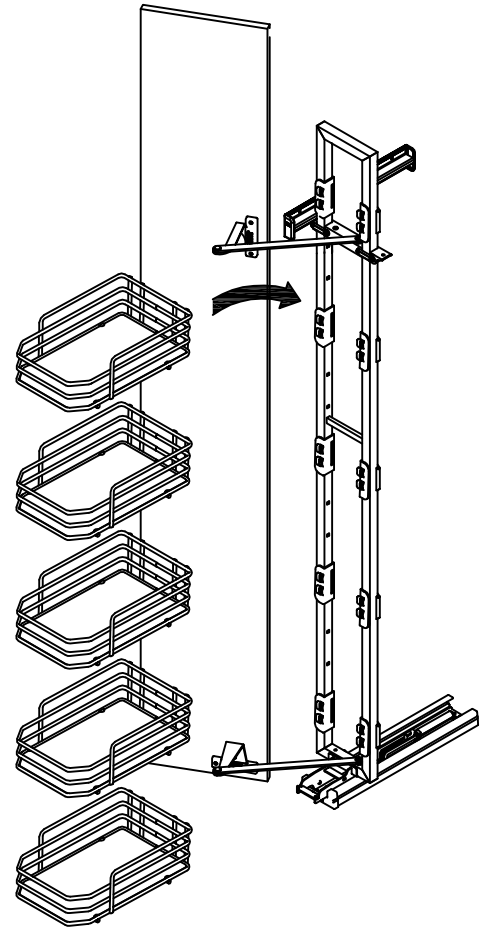


Montaggio
Anta Destra
Right-Hand
door mounting

450 500 AND 600



300



300: Cesti in posizione Centrale
300: Baskets in central position

