

## ALAKAAPPIMEKANISMIT

**MC APUTASOMEKANISMI (TAITTUVA  
ETULEVY)**

Tuotenro

097337

*Ulosvedettävä M&C Aputasomekanismi 137mm etusarjan taakse. Mekanismilla tuodaan ulos kaksi 420mm syvää, 20mm*

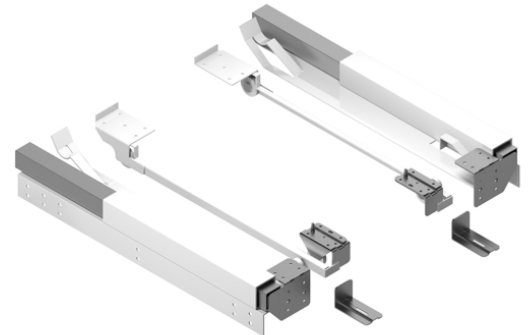
*vahvuista tasolevyä, jotka asettuvat ulosvedettynä samalle tasolle. Tason leveys kaapin sisämitta -5 mm. Kantavuus max. 55 kg. Kaapin syvyys min. 540mm.*

*Etusarja taittuu alaviistoon. Tasolevyt eivät sisälly tuotteeseen.*



## Tekniset tiedot

Yksikkö:	kpl
Paino:	14,9200 kg (kilogramma)
Mitat:	860 × 250 × 770 mm (millimetri) (P × L × K)
Väri:	valkoinen
Kantavuus:	55kg



Tutustu tuotteeseen verkkokaupassa

