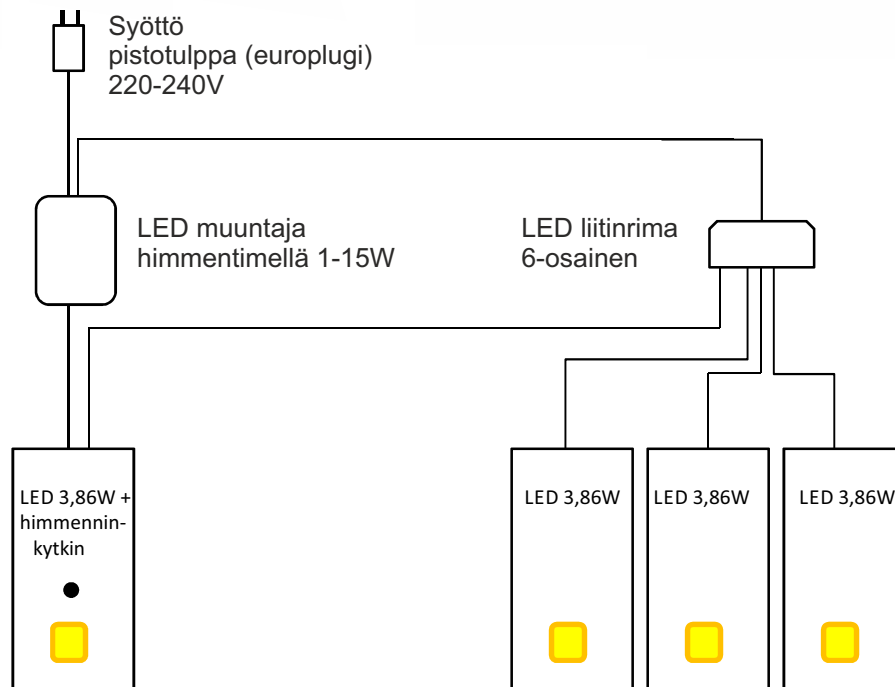


# D'lau/Reiled/Biwiled 3,86W himmennimellä

D'lau / Reiled / Biwiled  
valaisinyksikkö himmennimellä



+ 1 - 3 kpl  
D'lau / Reiled / Biwiled  
valaisinyksikkö



#### Huomautuksia:

- Min. 1 - Max 4 LED yksikköä/1-15W muuntaja
- Liitinriman kontaktit tulee olla kaikki kytkettyjä joko led yksiköillä tai johdinliittimillä sarjantoiminnan turvaamiseksi

Valaisimien liittimet tulee olla kytkettynä liitinrimaan ennen syöttöjohdon kytkemistä virtalähteeseen