

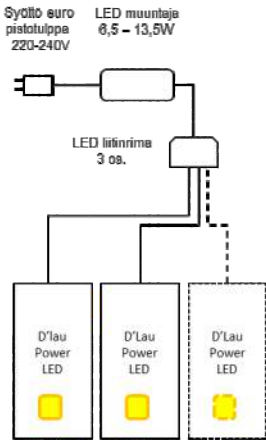


Design  
**IDEAL**  
 form  
 dynamic  
 quality  
**SOLUTION**

# D'lau, Flat, Flat Eco, Biwi ja Rei LED valaisimien asennus Osram virtalähteeseen (OTe -sarja)

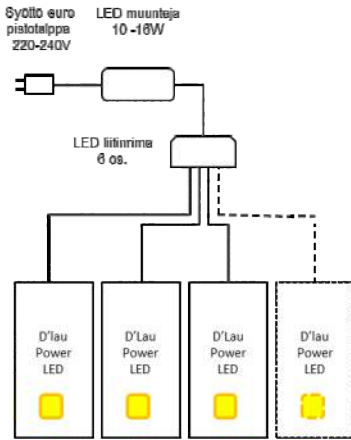
## 1. Valaisimien kytkennät LED muuntajaan:

**2-3 LED yksikköä**  
(6,5–13,5W muuntaja OTe13)



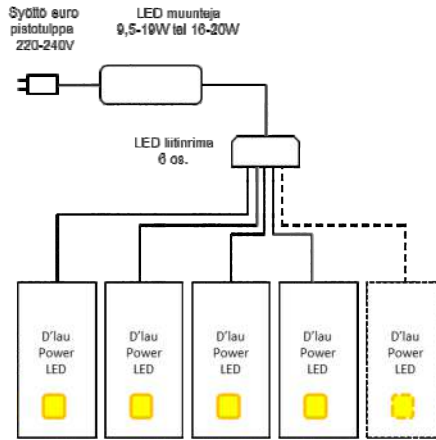
**Huomautuksia:**  
 - Min. 2 LED yks. / OTe13 muuntaja  
 - Max. 3 LED yks. / OTe13 muuntaja  
 - Liitinriman kontaktit tulee olla kaikki kytkettyinä joko led yksiköillä tai johdintiimitillä sarjatoiminnan turvaamiseksi!

**3-4 LED yksikköä**  
(10-16W muuntaja OTe15)



**Huomautuksia:**  
 - Min. 3 LED yks. / OTe15 muuntaja  
 - Max. 4 LED yks. / OTe15 muuntaja  
 - Liitinriman kontaktit tulee olla kaikki kytkettyinä joko led yksiköillä tai johdintiimitillä sarjatoiminnan turvaamiseksi!

**4-5 LED yksikköä**  
(9,5- 19W muuntaja OTe18) tai  
(16- 20W muuntaja OTe20)



**Huomautuksia:**  
 - Min. 4 LED yks. / OTe18 muuntaja  
 - Max. 5 LED yks. / OTe18 muuntaja  
 - Liitinriman kontaktit tulee olla kaikki kytkettyinä joko led yksiköillä tai johdintiimitillä sarjatoiminnan turvaamiseksi!

**Huom!** Valaisimien liittimet tulee olla kytkettyinä liitinrimaan ennen syöttöjohdon kytkemistä virtalähteeseen.

## 2. LED muuntajan kytkeminen virtalähteeseen

- LED muuntajan voi yhdistää suoraan 230V pistorasiaan käyttämällä tuotteessa kiinni olevaa Europlug tulppaa.
- Mikäli muuntaja on tarkoitus asentaa virtalähteeseen ilman europlug –tulppaa, saa kytkennän suorittaa vain valtuutettu sähköasentaja.

## 3. LED muuntajan kytkeminen himmenninkyttimeen

- LED muuntajan voi yhdistää suoraan 230V Led himmennin kytkimeen, oheisen kaavion mukaan. Suositeltava LED himmennin tyyppi on ABB 6523U
- Ohessa alla lista muista Osramin ilmoittamista, OTe sarjan tuotteiden kanssa yhteensopivista himmenninkytkimistä .
- Kytkennän saa suorittaa vain valtuutettu sähköasentaja.

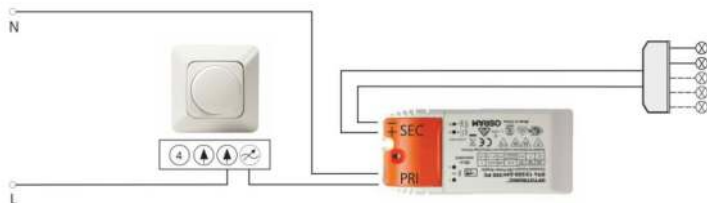


ABB Bush	2247U	HPM	cat 400T
ABB Bush	6523U	Jung	225TDE
Busch	6513U-102	Jung*	225NVDE
Busch	2250	Legrand	Cat 400L
Clipsal	32E450 TM	Legrand	ZLD03
Clipsal	32E450UM	Legrand	Cat 400T
Clipsal*	32E2CFLDM	Lutron*	GRX-3106-T-AU-WH
Clipsal*	32E450LM	Lutron (USA)	GXI-3104-T-CE-WH
ELKO*	315 GLE	Merten	5771
ELKO*	400 GLI	OSRAM	HTI DALI 315 DIM
Feller*	40600.RL	OSRAM	MCU Te250
GIRA	0307 00/101	Siemens	5TC8 284
GIRA	0307 00/102	TCL-Legrand	775903
Hager B&R	WBMD400TO	曼科*	MK/TG100001

## 4. Takuu

- Osram Led muuntajalla on 3 vuoden takuu. Takuu koskee vain valmistusvikoja. Takuu ei koske tuotteen rikkoutumista, joka johtuu esim. väärästä kuljetuksesta tai asennuksesta, väärästä käsittelystä , väärästä huolto- tai puhdistus toimenpiteestä tai mekaanisesta iskusta.
- Varaosatarpeiden osalta ota yhteyttä Helatukku Finland Oy:hyn

