

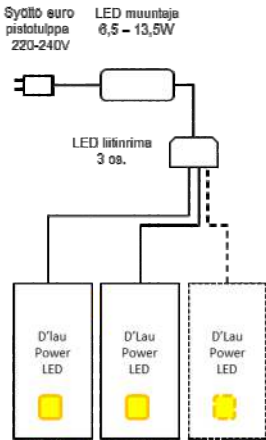


Design
IDEAL
 form
 dynamic
 quality
SOLUTION

D'lau, Flat, Flat Eco, Biwi ja Rei LED valaisimien asennus Osram virtalähteeseen (OTe -sarja)

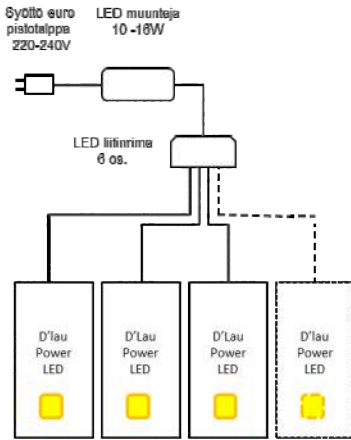
1. Valaisimien kytkennät LED muuntajaan:

2-3 LED yksikköä
(6,5–13,5W muuntaja OTe13)



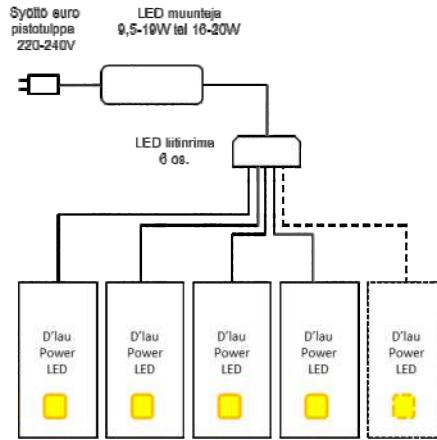
Huomautuksia:
 - Min. 2 LED yks. / OTe13 muuntaja
 - Max. 3 LED yks. / OTe13 muuntaja
 - Liitinriman kontaktit tulee olla kaikki kytkettyinä joko led yksiköillä tai johdintiimitillä sarjatoiminnan turvaamiseksi!

3-4 LED yksikköä
(10-16W muuntaja OTe15)



Huomautuksia:
 - Min. 3 LED yks. / OTe15 muuntaja
 - Max. 4 LED yks. / OTe15 muuntaja
 - Liitinriman kontaktit tulee olla kaikki kytkettyinä joko led yksiköillä tai johdintiimitillä sarjatoiminnan turvaamiseksi!

4-5 LED yksikköä
(9,5- 19W muuntaja OTe18) tai
(16- 20W muuntaja OTe20)



Huomautuksia:
 - Min. 4 LED yks. / OTe18 muuntaja
 - Max. 5 LED yks. / OTe18 muuntaja
 - Liitinriman kontaktit tulee olla kaikki kytkettyinä joko led yksiköillä tai johdintiimitillä sarjatoiminnan turvaamiseksi!

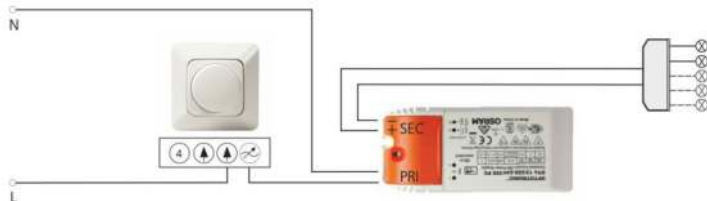
Huom! Valaisimien liittimet tulee olla kytkettyinä liitinrimaan ennen syöttöjohdon kytkemistä virtalähteeseen.

2. LED muuntajan kytkeminen virtalähteeseen

- LED muuntajan voi yhdistää suoraan 230V pistorasiaan käyttämällä tuotteessa kiinni olevaa Europlug tulppaa.
- Mikäli muuntaja on tarkoitus asentaa virtalähteeseen ilman europlug –tulppaa, saa kytkennän suorittaa vain valtuutettu sähköasentaja.

3. LED muuntajan kytkeminen himmenninkyttimeen

- LED muuntajan voi yhdistää suoraan 230V Led himmennin kytkimeen, oheisen kaavion mukaan. Suositeltava LED himmennin tyyppi on ABB 6523U
- Ohessa alla lista muista Osramin ilmoittamista, OTe sarjan tuotteiden kanssa yhteensopivista himmenninkytkimistä .
- Kytkennän saa suorittaa vain valtuutettu sähköasentaja.



| | | | |
|-----------|-------------|--------------|------------------|
| ABB Busch | 2247U | HPM | cat 400T |
| ABB Bush | 6523U | Jung | 225TDE |
| Busch | 6513U-102 | Jung* | 225NVDE |
| Busch | 2250 | Legrand | Cat 400L |
| Clipsal | 32E450 TM | Legrand | ZLD03 |
| Clipsal | 32E450UM | Legrand | Cat 400T |
| Clipsal* | 32E2CFLDM | Lutron* | GRX-3106-T-AU-WH |
| Clipsal* | 32E450LM | Lutron (USA) | GXI-3104-T-CE-WH |
| ELKO* | 315 GLE | Merten | 5771 |
| ELKO* | 400 GLI | OSRAM | HTI DALI 315 DIM |
| Feller* | 40600.RL | OSRAM | MCU Te250 |
| GIRA | 0307 00/101 | Siemens | 5TC8 284 |
| GIRA | 0307 00/102 | TCL-Legrand | 775903 |
| Hager B&R | WBMD400TO | 曼科* | MK/TG100001 |

4. Takuu

- Osram Led muuntajalla on 3 vuoden takuu. Takuu koskee vain valmistusvikoja. Takuu ei koske tuotteen rikkoutumista, joka johtuu esim. väärästä kuljetuksesta tai asennuksesta, väärästä käsittelystä , väärästä huolto- tai puhdistus toimenpiteestä tai mekaanisesta iskusta.
- Varaosatarpeiden osalta ota yhteyttä Helatukku Finland Oy:hyn

