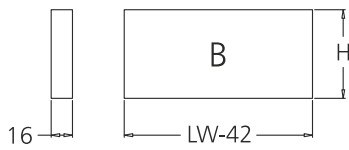


Noble Slim

POHJALEVYN JA LEVYTAKASARJAN MITOITUS

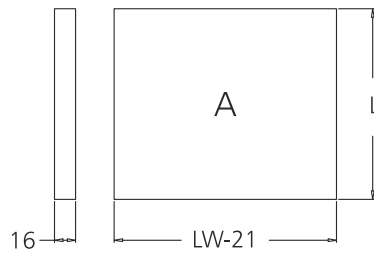
LEVYTAKASARJA



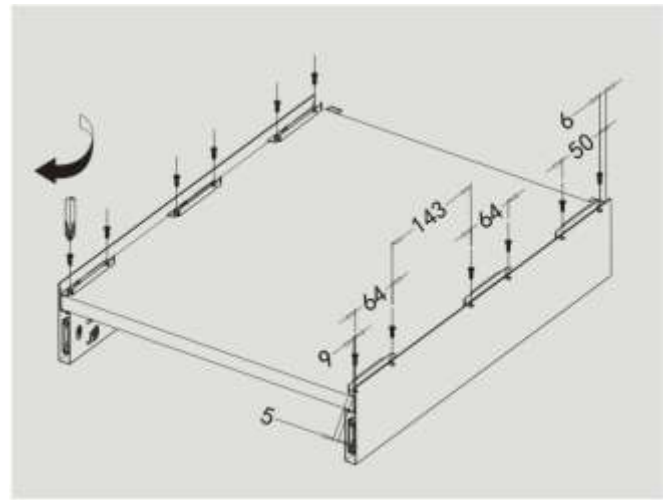
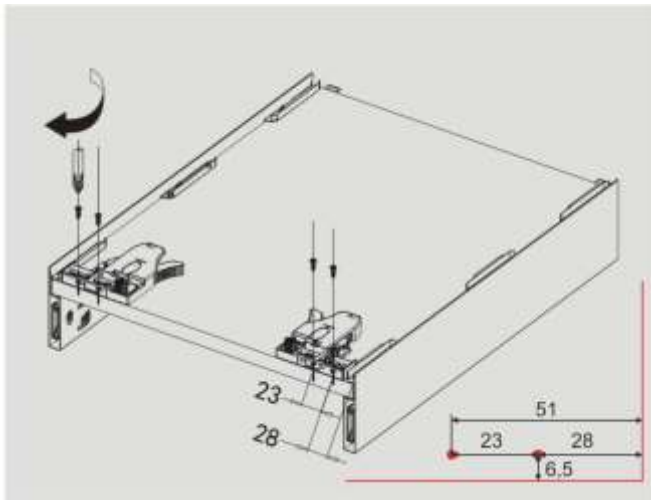
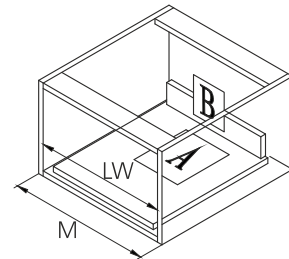
	matala	korkea
	89	185
H (mm)	59	155

POHJALEVY

$$L = NL - 20$$



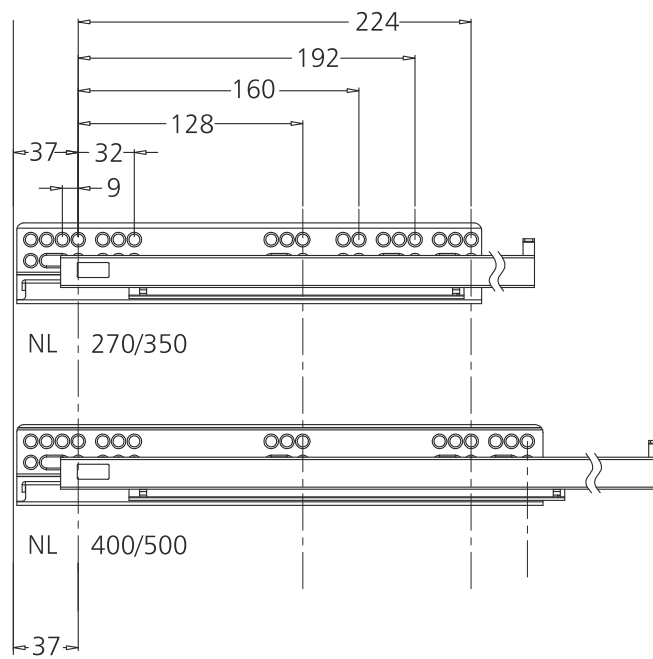
M = kaapin ulkomitta
LW = kaapin sisämitta
NL = laatikon nimellismitta



Noble Slim

KISKON MITOITUS

NL = Laatikon nimellismitta

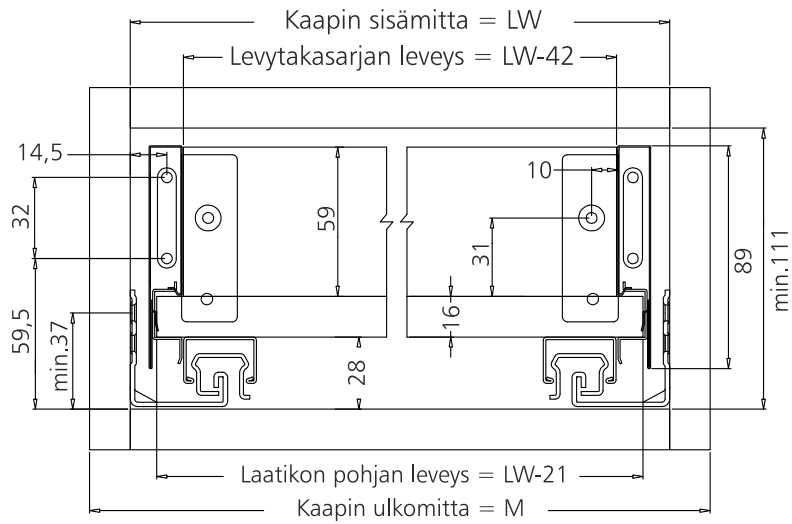


Noble Slim

ETULEVYN MITOITUS

16 mm runkovahvuudelle

Matala laatikko



Korkea laatikko

