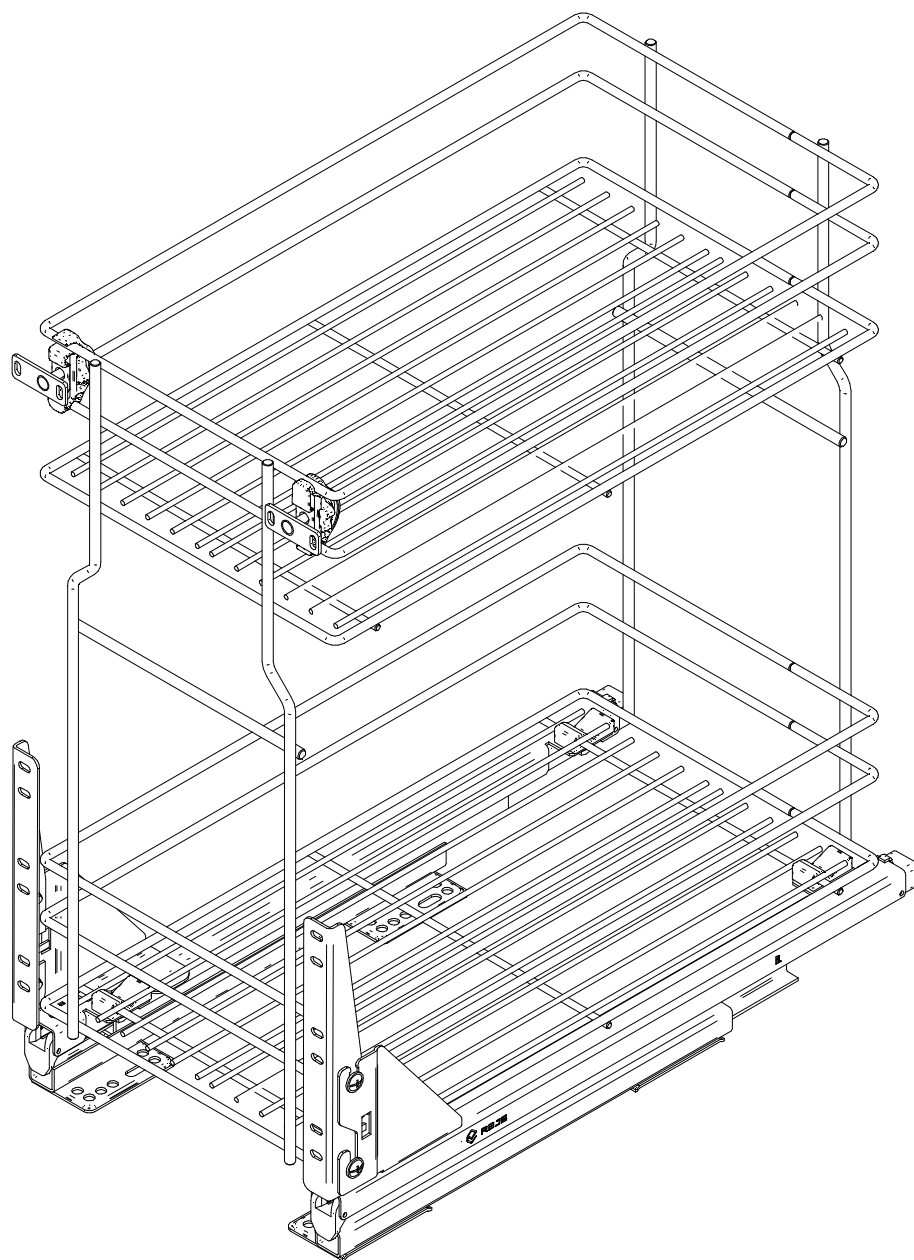


# Variant MULTI PATAVAUNU



System  
zarządzania  
ISO 9001:2008

www.tuv.com  
ID 9105071190

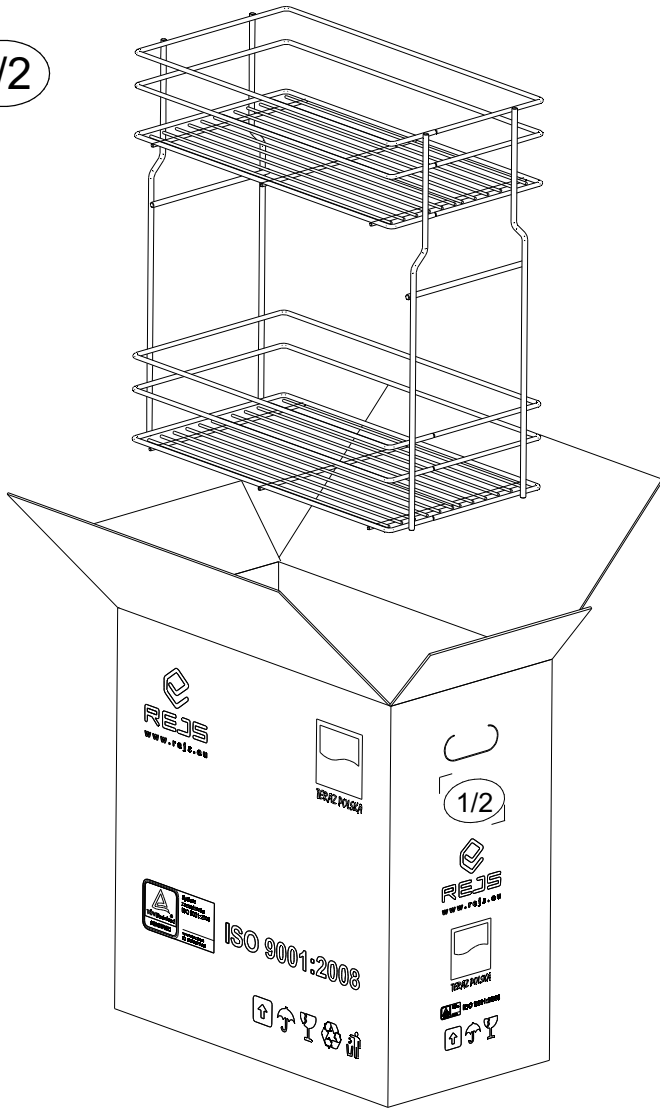


# REJS

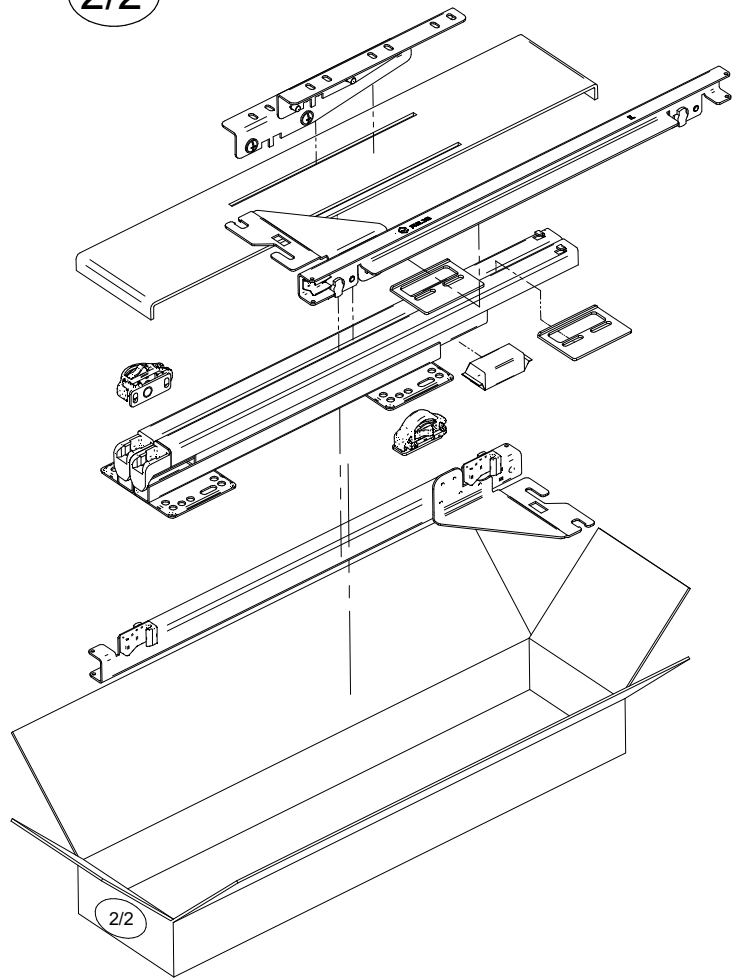
wyposażenie mebli

# SISÄLTÖ

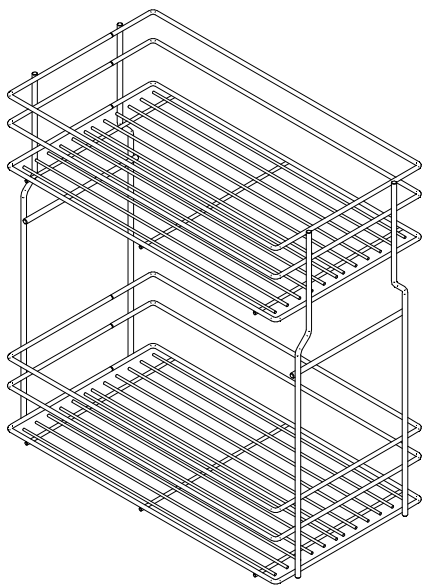
1/2



2/2

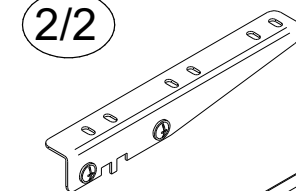


1/2

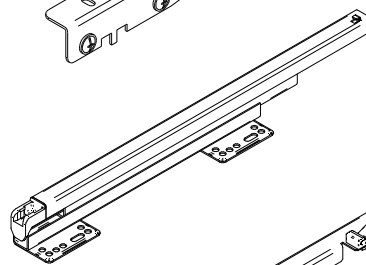


A1

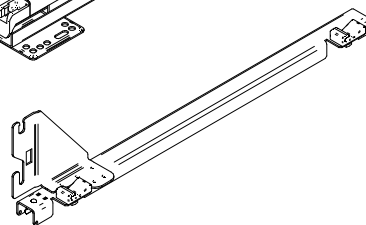
2/2



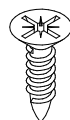
B1 (L+R)



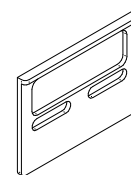
B2 (L+R)



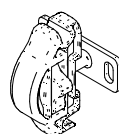
B3 (L+R)



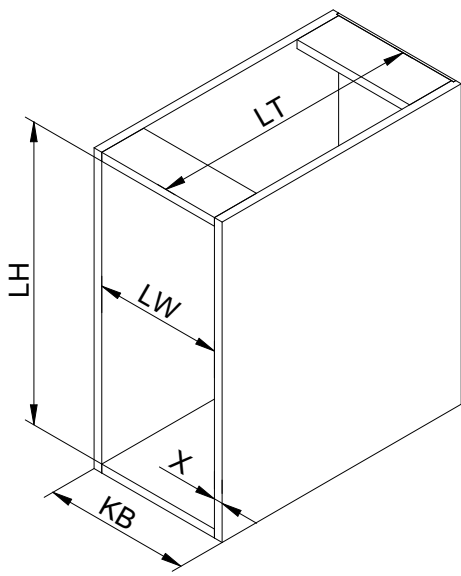
B4 x16



B6 x4



B5 x2



KB	LW	LT	LH
400	min 364	min 460	min 540
500	min 464	min 460	min 540
600	min 564	min 460	min 540

**KB** – RUNGON ULKOMITTA

**LW** – RUNGON SISÄMITTA

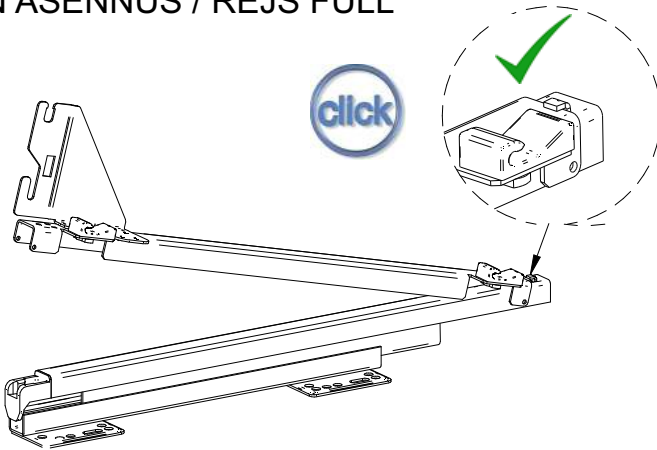
**LT** – RUNGON SISÄSYVYYS

**LH** – RUNGON SISÄKORKEUS

**X** – 16-18MM RUNKOVAHVUUDELLE

## KISKON ASENNUS / REJS FULL

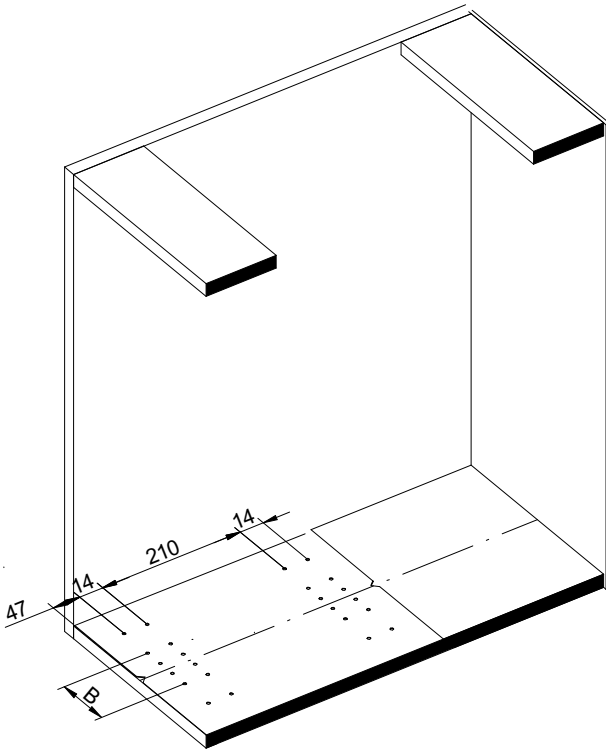
1



Kiinnitä kiskon päälle tuleva osa kiskoon (B3 + B2 vasen/L ja B3 + B2 oikea/R).

B2	L+R
B3	L+R

2

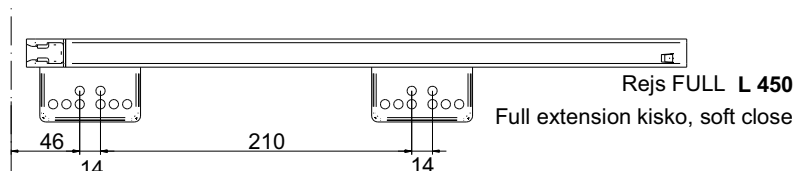


Paketin mukana tulee sapluuna, jonka toisella puolella on merkitty kiskon kiinnityskohdat rungon pohjaan.

HUOM! Merkintä Rejs Full 

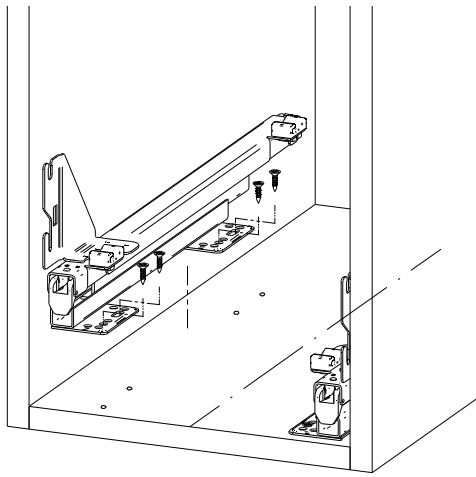
Merkitse kiinnityskohdat rungon pohjaan ja tee tarvittaessa Ø3mm esiporaukset.

	Rejs FULL	
B	400	268
	500	368
	600	468

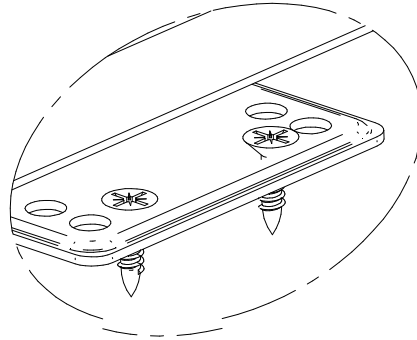


**3**

B2	x2
B4	x8



Ruuvaa kiskot paikoilleen.



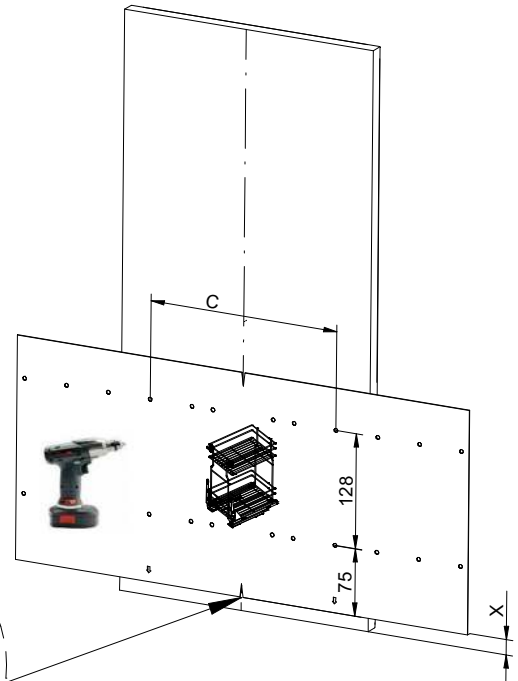
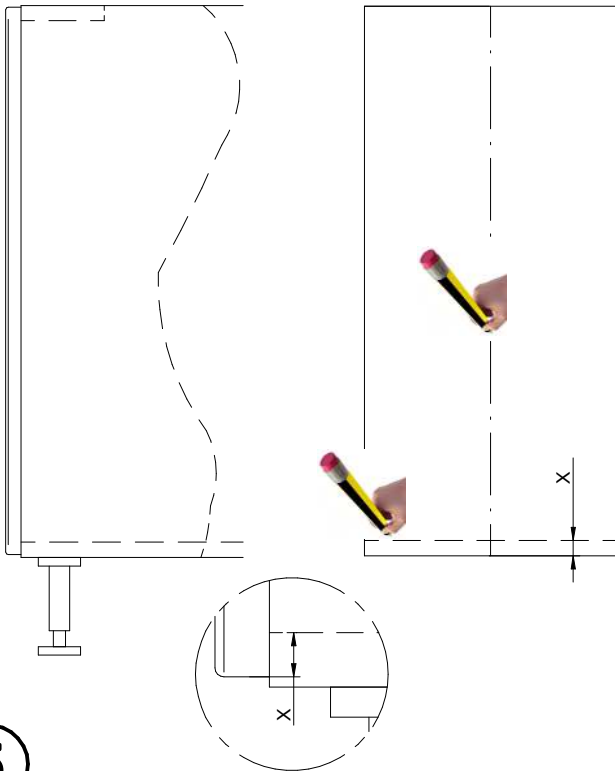
## ETULEVYN KISKOKIINNITTIMIEN ASENNUS / REJS FULL

**4**

Sapluunan toisella puolella on merkinnät etulevykiinnittimiä varten. Huomioi mitta X joka määritetään etusarjan sijainnista rungon alareunaan.

Merkitse kiinnityskohdat etulevyyn ja tee tarvittaessa Ø3mm esiporaukset.

Ø3

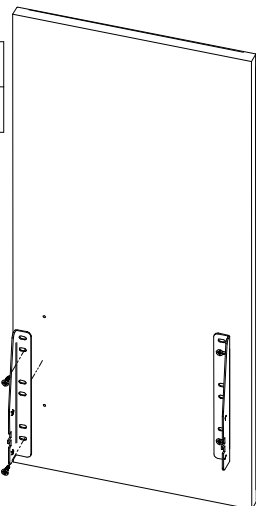


Kohdista keskelle

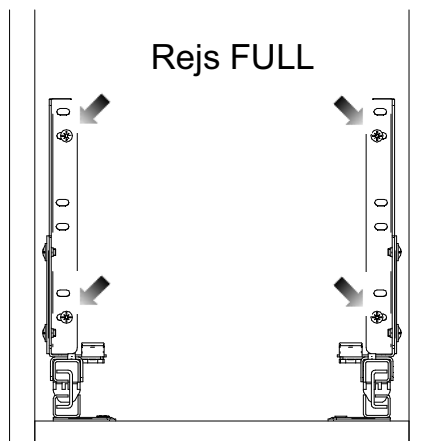
KB	C
400	322
500	422
600	522

**5**

B1	L+R
B4	x4



Rejs FULL

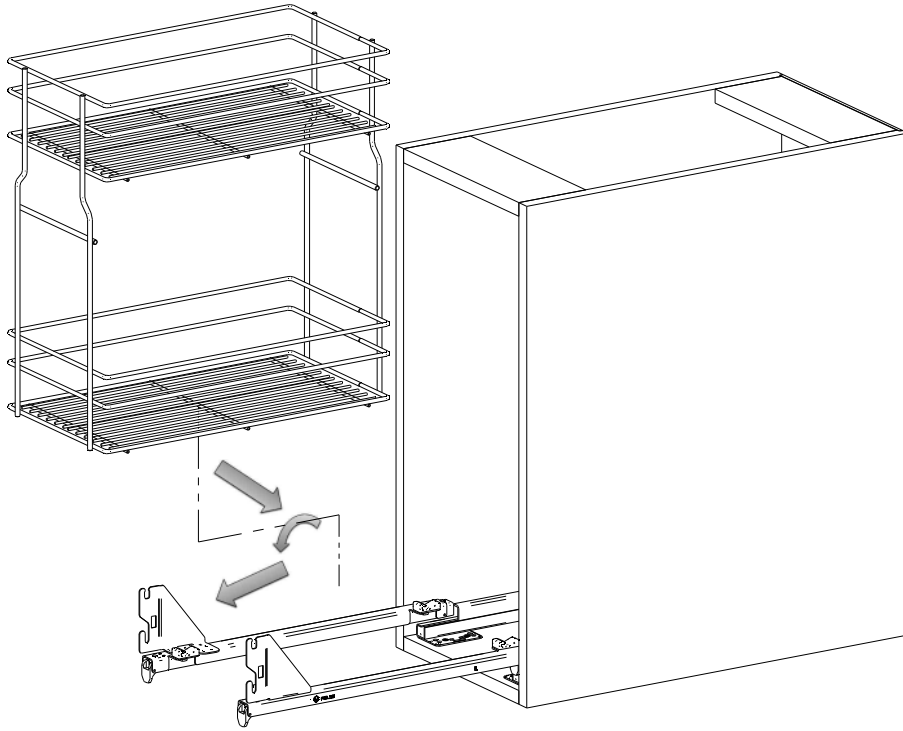


Ruuvaa etukiinnittimet paikoilleen Rejs Full kuvan mukaisesti.

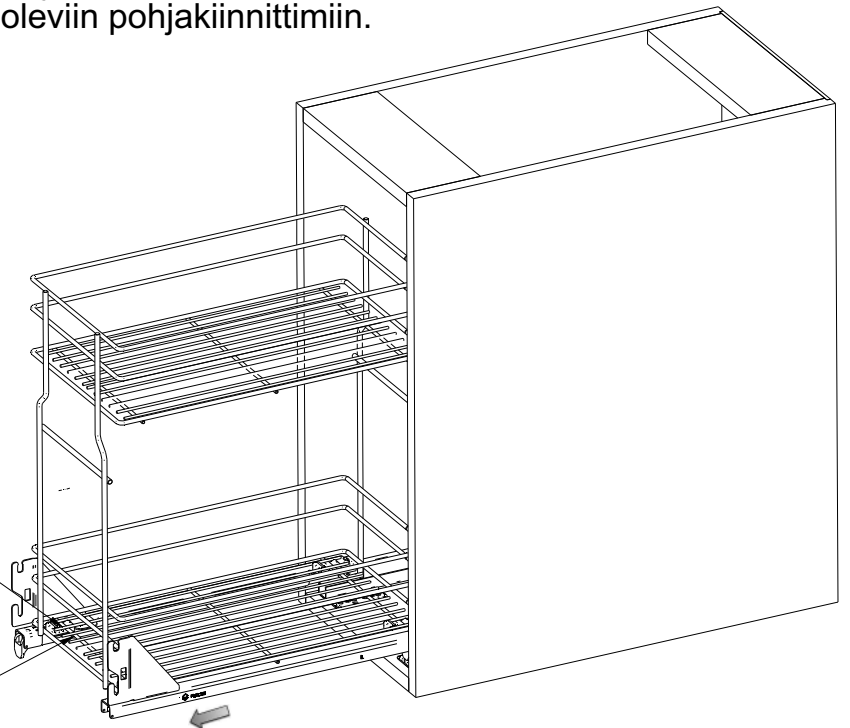
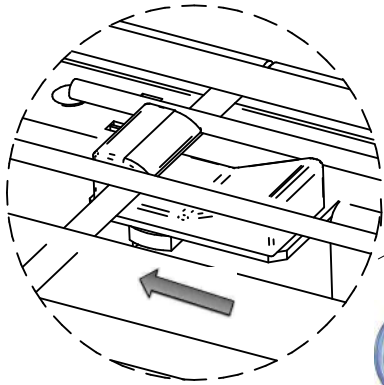
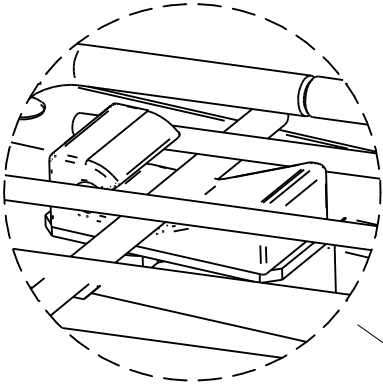
## LANKAKEHIKON KIINNITTÄMINEN KISKOIHIN

6

A1



Aseta lankakehikko kiskoille  
ensin takaosasta  
ja lukitse sen jälkeen kiskon  
etuosassa oleviin pohjakiinnittimiin.

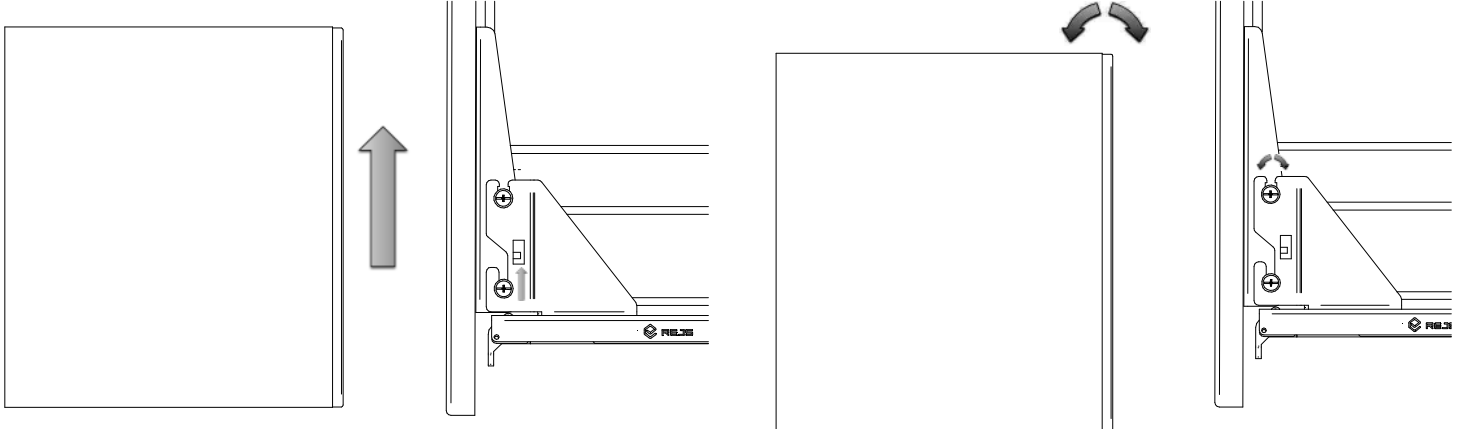
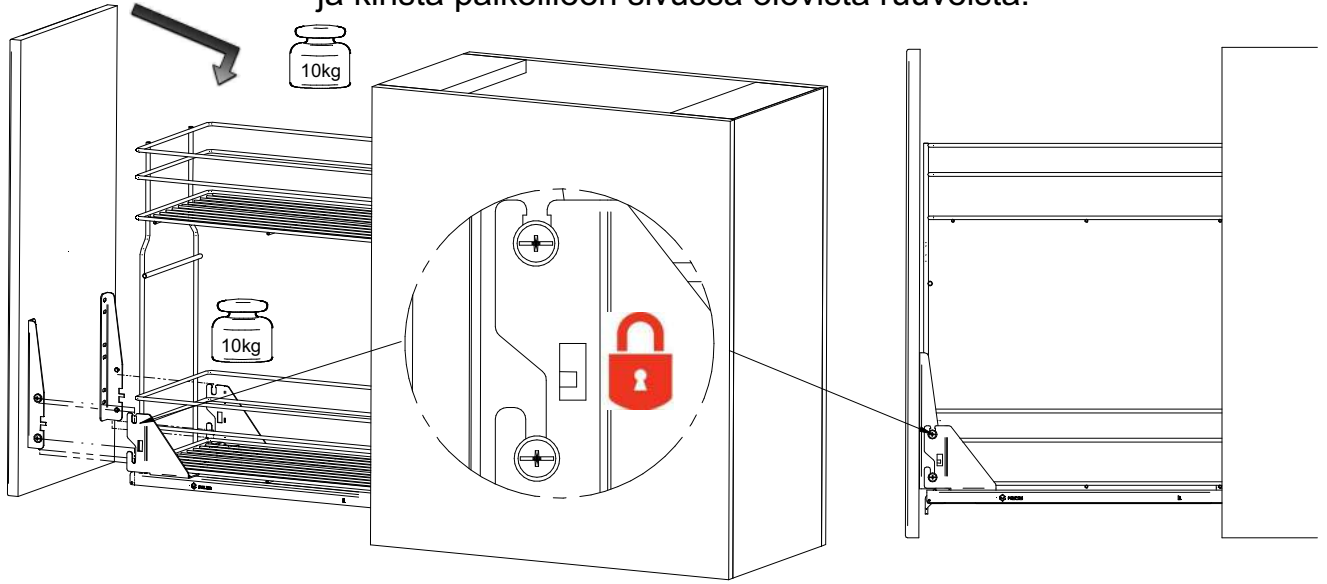


## ETULEVYN KIINNITTÄMINEN KISKOIHIN

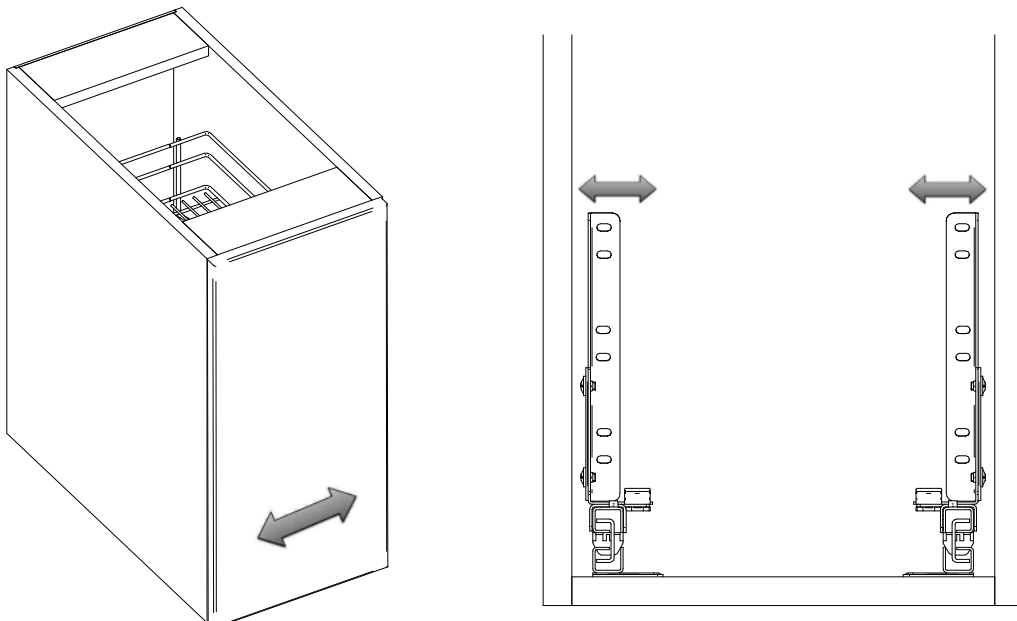
7



Kohdista etulevyn kiinnittimet kiskon vastakappaleisiin ja kiristä paikoilleen sivussa olevista ruuveista.



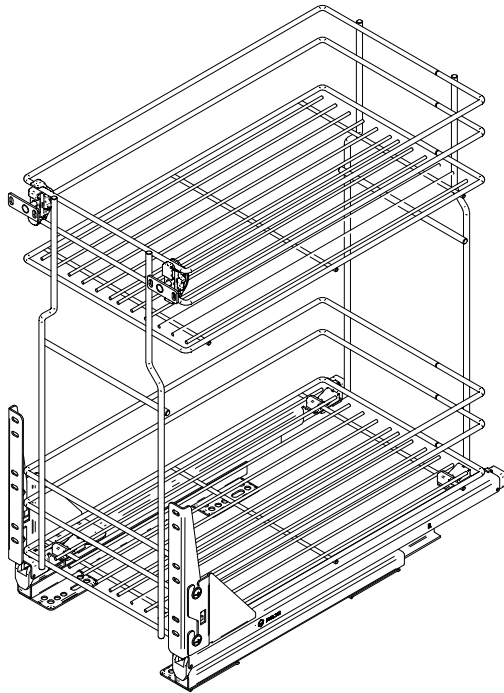
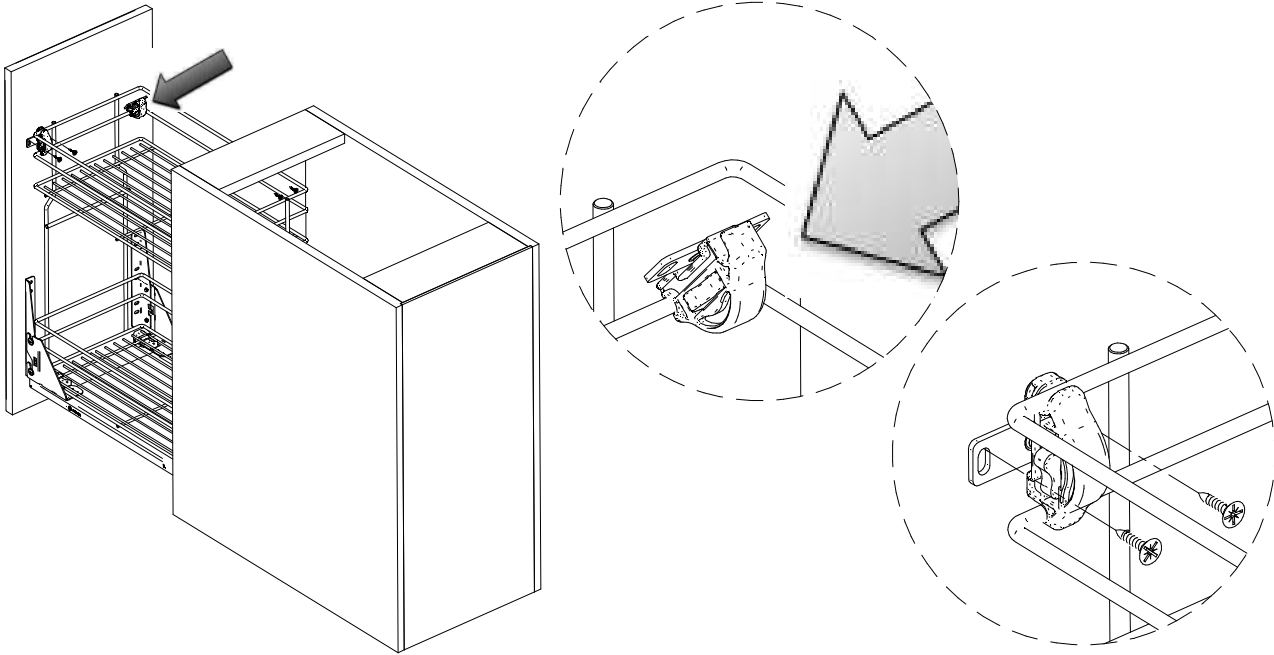
Säädä etulevy haluamaasi kohtaan.



8

Säädettyäsi kiskon etukiinnittimet, asenna mekanismi etulevyyden lankakehikon yläreunasta mukana tulevilla erillisillä yläkiinnittimillä. Säädä tarvittaessa oven kallistus yläkiinnittimien säädöllä.

B5 x2  
B4 x4



**Variant MULTI**  
**PATAVAUNU**

