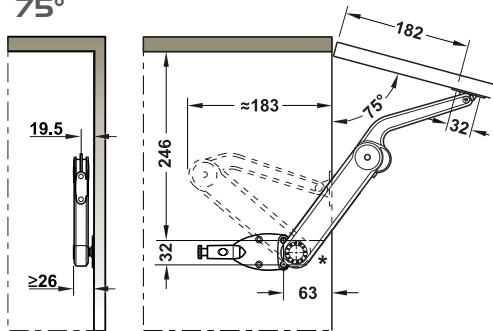


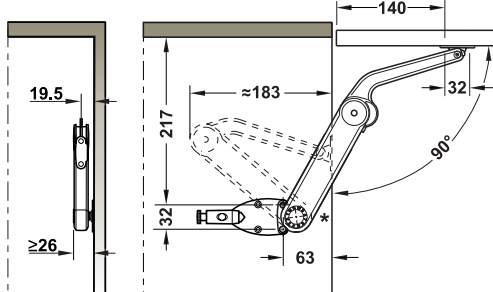
Mitoitusohje eri aukeamiskulmille ja ovipainoille

75°



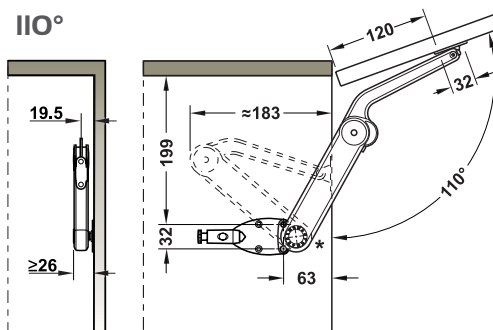
| Etulevyn korkeus mm | Etulevyn paino kg | | | |
|------------------------|-------------------|---------|----------|----------|
| | Malli A | Malli B | Malli C | Malli D |
| 400 | 2,2–4,0 | 4,3–8,2 | 7,1–14,0 | – |
| 500 | 1,8–3,2 | 3,4–7,0 | 6,4–11,5 | 6,8–13,4 |
| 600 | 1,6–3,0 | 2,9–5,5 | 5,1–10,0 | 6,4–11,2 |
| 700 | 1,4–2,8 | 2,6–5,1 | 4,9–9,1 | 5,3–10,2 |
| 800 | – | 2,4–4,6 | 4,0–7,4 | 4,9–9,0 |
| 900 | – | 2,2–4,4 | 3,8–7,0 | 4,7–8,2 |
| 1000 | – | 2,0–4,2 | 3,5–6,7 | 4,4–7,6 |

90°



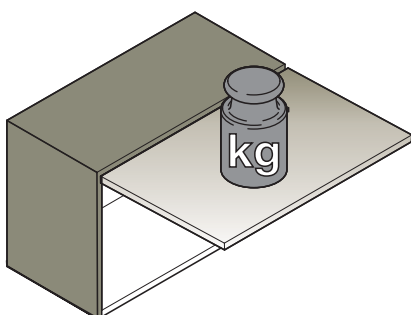
| Etulevyn korkeus mm | Etulevyn paino kg | | | |
|------------------------|-------------------|---------|----------|----------|
| | Malli A | Malli B | Malli C | Malli D |
| 300 | 2,7–5,1 | 5,0–8,5 | 8,0–12,0 | 9,0–15,0 |
| 400 | 2,1–3,5 | 4,5–6,7 | 5,8–11,2 | 7,2–13,5 |
| 500 | 1,6–2,6 | 3,5–5,5 | 4,5–8,8 | 6,0–11,0 |
| 600 | 1,3–2,2 | 2,7–4,3 | 3,9–7,7 | 4,8–8,5 |
| 700 | 1,2–2,0 | 2,5–3,7 | 3,2–6,4 | 4,2–7,6 |
| 800 | – | 2,4–3,4 | 3,0–5,4 | 3,5–6,7 |
| 900 | – | – | 2,7–5,2 | 3,0–6,0 |
| 1000 | – | – | – | 2,7–5,5 |

110°



| Etulevyn korkeus mm | Etulevyn paino kg | | | |
|------------------------|-------------------|---------|----------|---------|
| | Malli A | Malli B | Malli C | Malli D |
| 300 | 1,4–3,2 | 3,1–5,9 | 5,4–10,0 | – |
| 400 | 1,2–2,5 | 3,0–5,0 | 4,2–8,1 | 4,8–9,0 |
| 500 | 0,9–2,0 | 2,2–3,8 | 3,2–6,3 | 2,8–7,5 |
| 600 | 0,7–1,5 | 1,9–3,5 | 2,7–6,0 | 3,5–6,8 |
| 700 | – | 1,7–2,7 | 2,5–4,5 | 3,0–5,2 |
| 800 | – | – | 2,2–3,6 | 2,6–4,7 |
| 900 | – | – | – | 2,3–4,3 |
| 1000 | – | – | – | 2,0–4,0 |

*Mitoitus käytettäessä Maxia 37mm runkokiinnittimen kanssa.

Vastuksen säätö SW10
kuusiokoloavaimella