

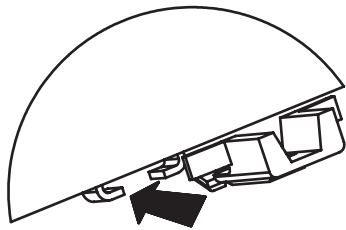


Indamatic Supra

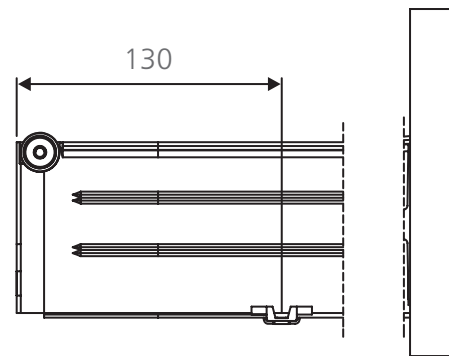
tuotenro nimike

102021 Indamatic vaimenninsetti Supra laatikolle

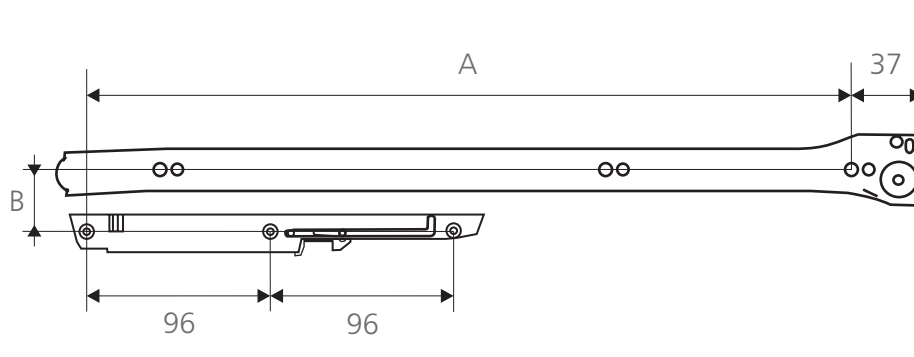
Vaimentimen vastakappaleen asentaminen laatikkoon



Vaimentimen vastakappale kiinnitetään laatikon sivussa oleviin koukkuihin



Vaimentimen asentaminen sivurunkoon



Laatikon korkeus	B
86	72
150	136

Laatikon syvyys	A
270	223
350	303
400	353
450	403
500	453

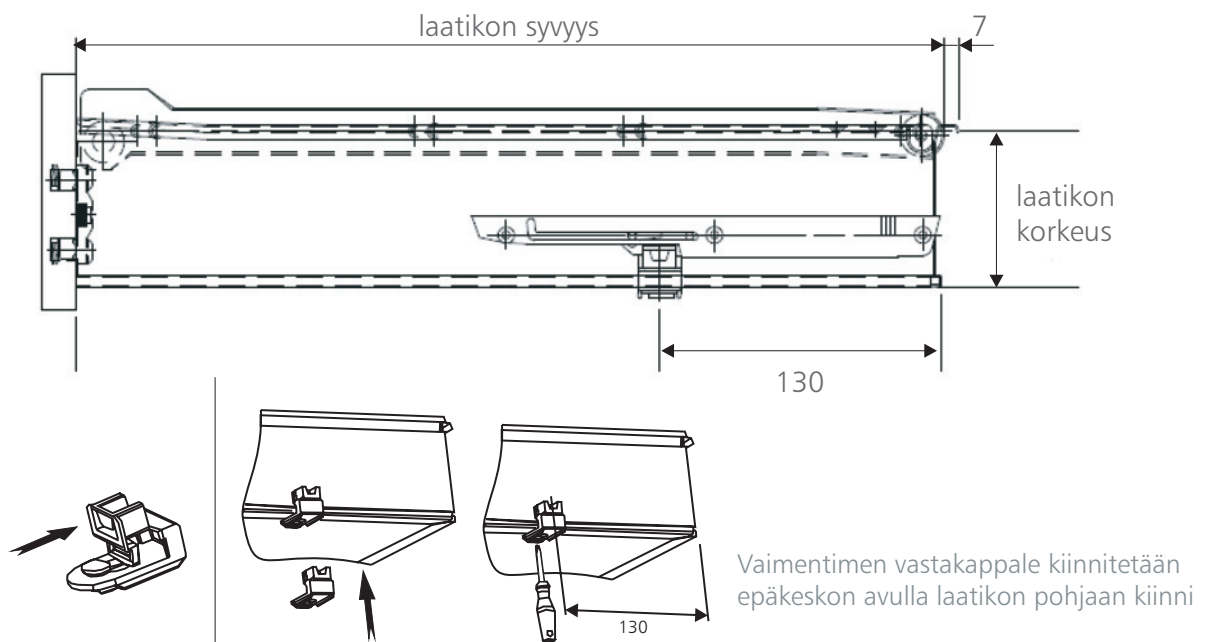


Indamatic Supraplex

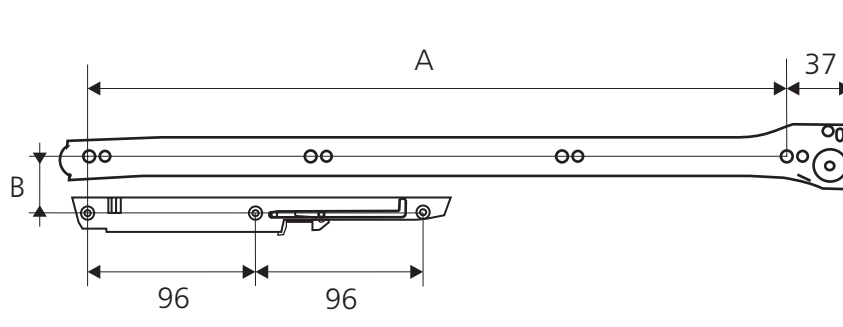
tuotenro nimike

103114 Indamatic vaimenninsetti
Supraplex laatikolle

Vaimentimen vastakappaleen asentaminen laatikkoon



Vaimentimen asentaminen sivurunkoon



laatikon korkeus	B
75	48
139	112

laatikon syvyys	A
250	203
400	353
480	433