

attraction

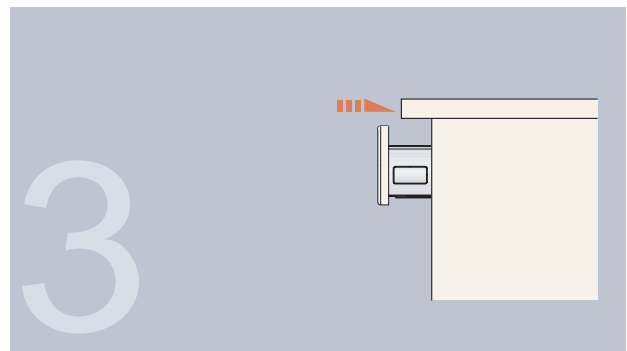
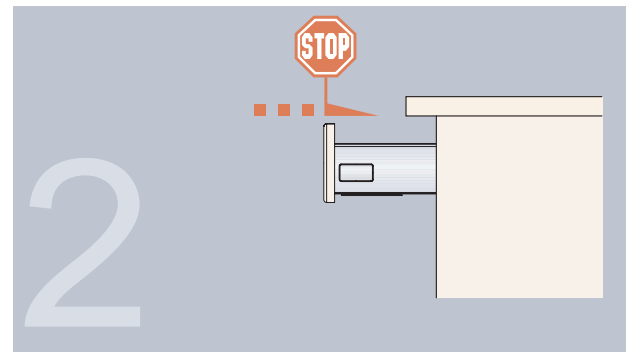
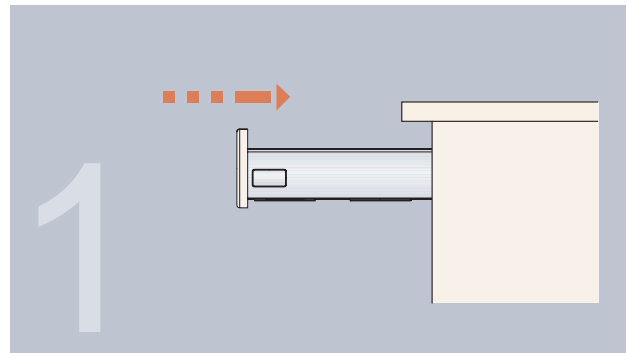
OMINAISUUDET

PEHMEÄSTI SULKEUTUVA

KOKONAAN ULOSTULEVA

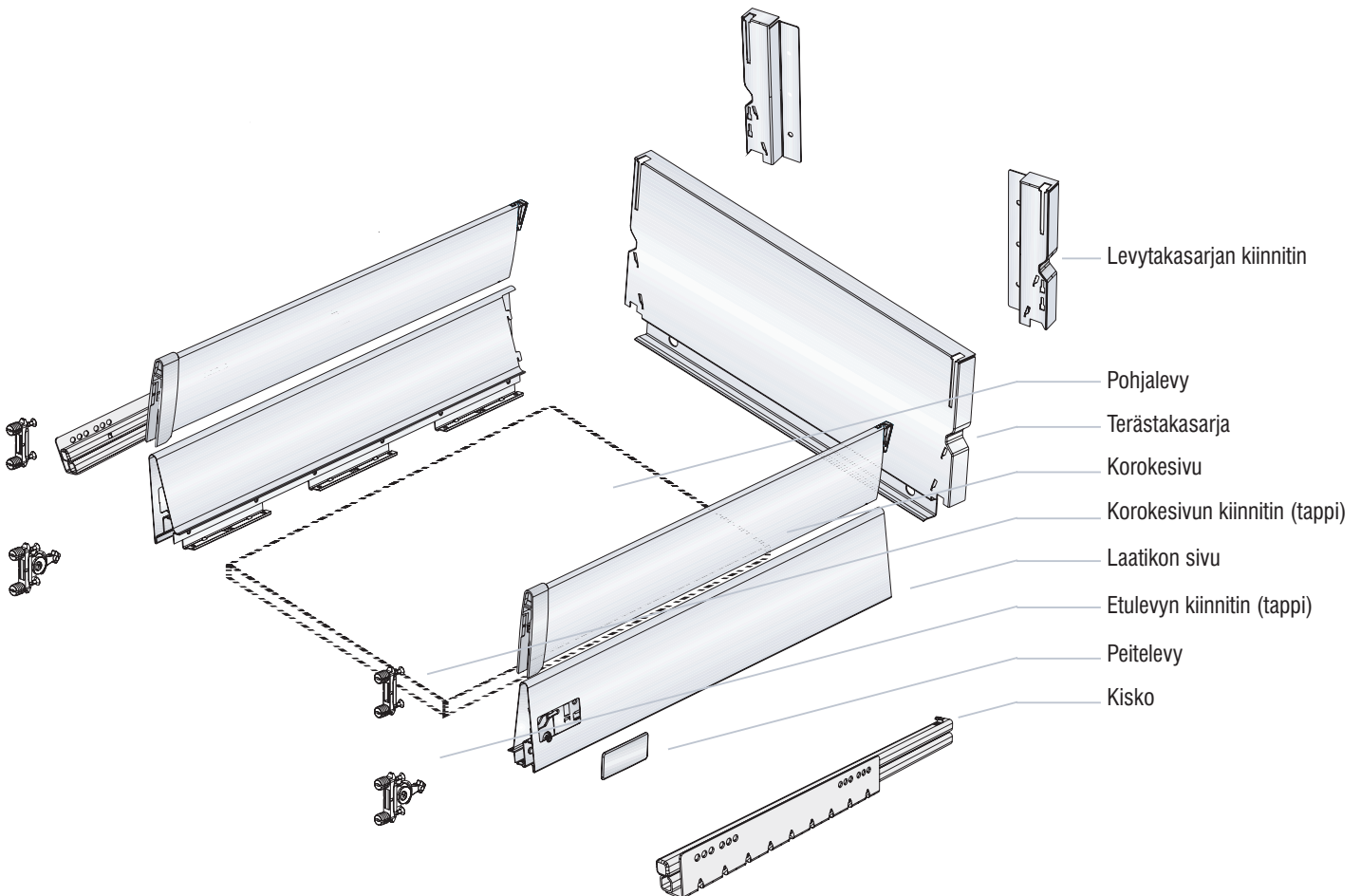
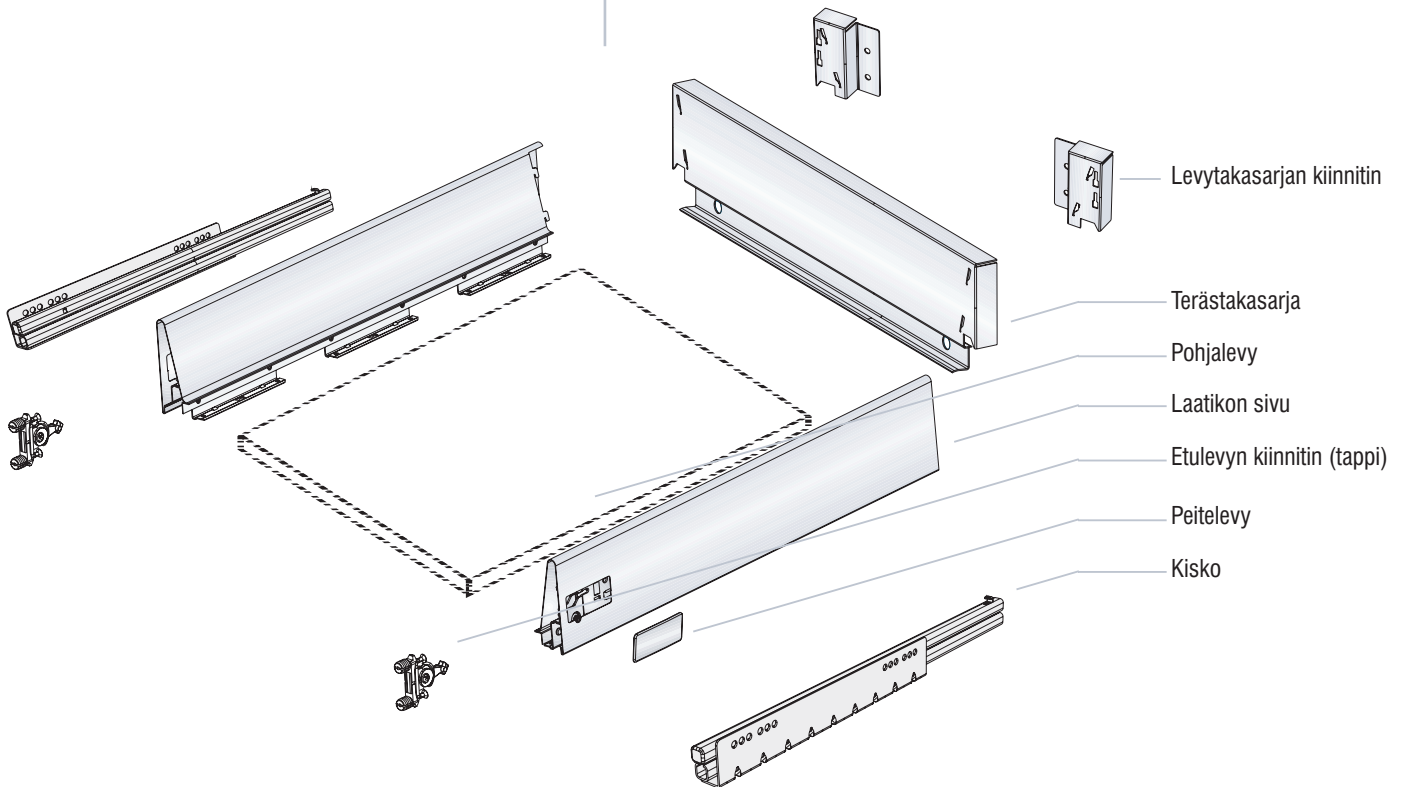
KAPASITEETTI 50 KG

HYDRAULINEN VAIMENNUS VAKIONA



attraction

RAKENNE



Osat

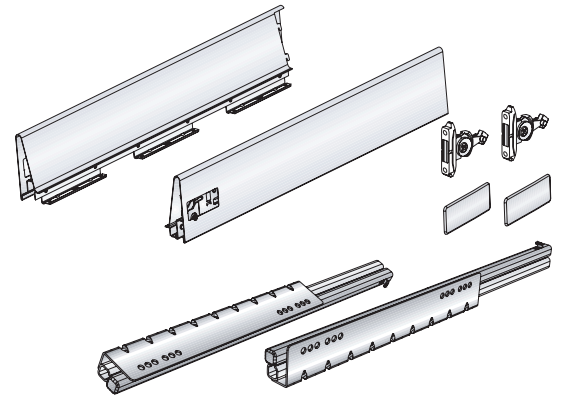
Laatikkosarja

102204 Attraction laatikkosarja

Sisältää:

- Laatikon sivut
- Itsesulkevat kiskot, hydraulinen vaimennus, kantavuus 50 kg
- Ruuvikiinnitteiset etulevykiinnittimet
- Peitelevyt

Sarja pakattu yksittäin pahvilaatikkoon



Matala terästakasarja 16 mm runkolevyille

102220 Terästakasarja M30

102221 Terästakasarja M40

102223 Terästakasarja M50

102225 Terästakasarja M60

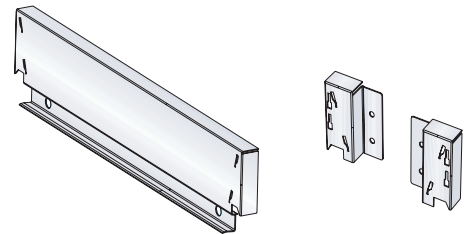
102226 Terästakasarja M80

102228 Terästakasarja M100

102229 Terästakasarja M120

102218 Takasarjan kiinnitin levyille

Pakkauskoko 20 kpl



Korkea terästakasarja 16 mm runkolevyille

102230 Terästakasarja M30

102231 Terästakasarja M40

102233 Terästakasarja M50

102235 Terästakasarja M60

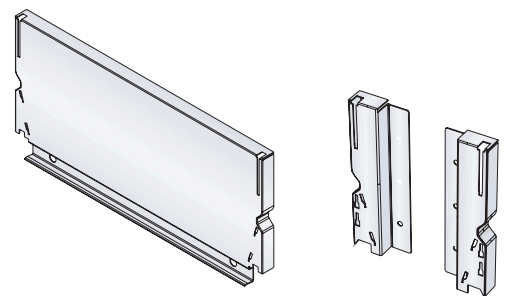
102236 Terästakasarja M80

102238 Terästakasarja M100

102239 Terästakasarja M120

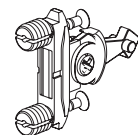
102219 Takasarjan kiinnitin levyille

Pakkauskoko 20 kpl



102207 Etulevykiinnitin tappikiinnitteinen

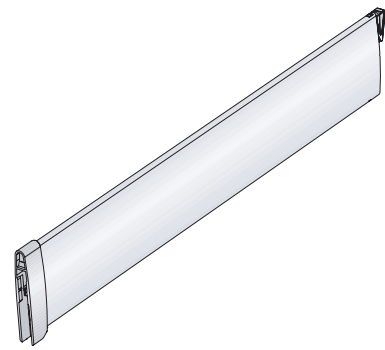
Pakkauskoko 100 paria



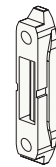
Korkean laatikon lisäosat

102214 Korokesivu

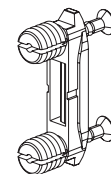
Pakkauskoko 20 paria



102216 Korokesivun kiinnitin ruuvi kiinnitteinen



102217 Korokesivun kiinnitin tappikiinnitys



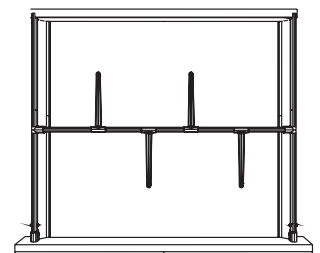
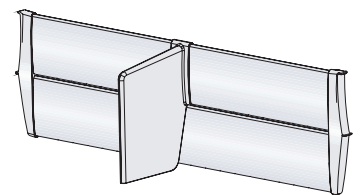
Korkea poikittaisjakaja 16 mm rungolle

102256 korkea poikittaisjakaja M60

102257 korkea poikittaisjakaja M80

102259 korkea poikittaisjakaja M100

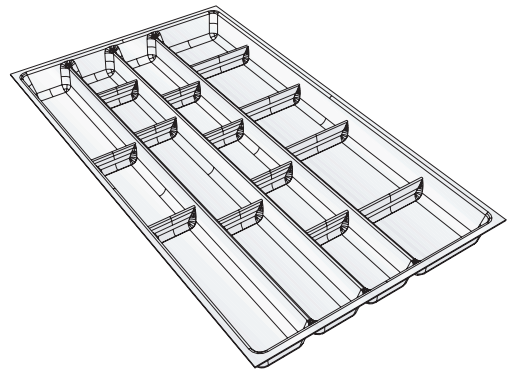
102260 korkea poikittaisjakaja M120



Matalan laatikon lisäosat

Ruokailuvälinelaatikko

-
- 102270 ruokailuvälinelaatikko M30
 - 102272 ruokailuvälinelaatikko M40
 - 102274 ruokailuvälinelaatikko M50
 - 102276 ruokailuvälinelaatikko M60
 - 102277 ruokailuvälinelaatikko M80
 - 102279 ruokailuvälinelaatikko M100
 - 102280 ruokailuvälinelaatikko M120
-



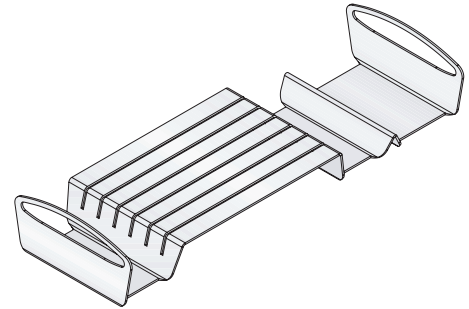
Laatikon mukana tulee pussillinen välijakajia, joita voi vapaasti liikutella

Veitsiteline

Alumiini

-
- 102282 veitsiteline
-

Soveltuvuus M60 ja leveämmät laatikot

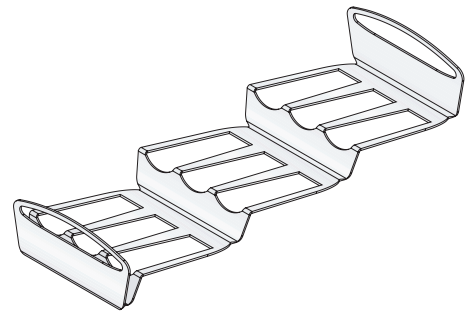


Mausteteline

Alumiini

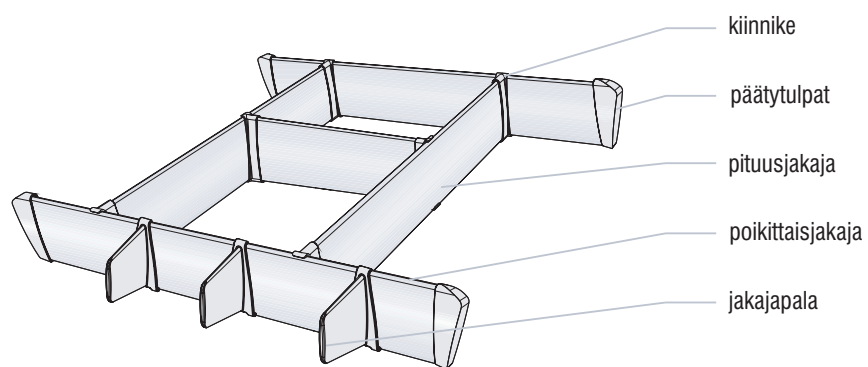
-
- 102284 mausteteline
-

Soveltuvuus M60 ja leveämmät laatikot



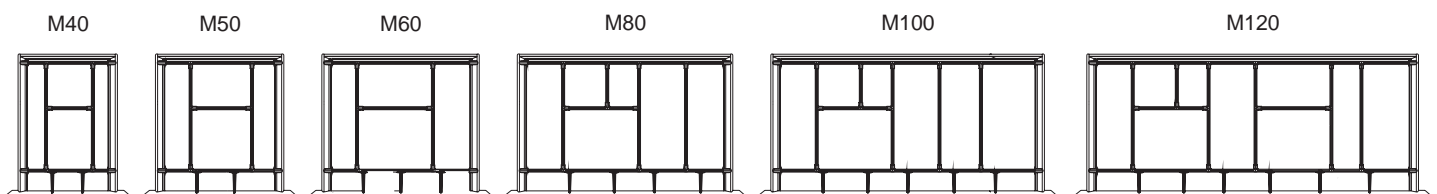
Jakajasarja

-
- 102240 jakajasarja M40
 - 102242 jakajasarja M50
 - 102244 jakajasarja M60
 - 102245 jakajasarja M80
 - 102247 jakajasarja M100
 - 102248 jakajasarja M120
-

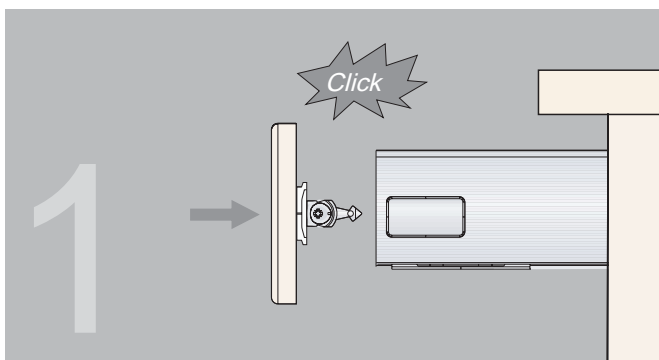


Sarja sisältää 2 kpl pituusjakajia, 3 kpl poikittaisjakajia, joista 1 lyhyempi, sekä tarvikepussin jossa kiinnikkeet, päätytulpat ja jakajapalat

Jakajien asettelumalleja

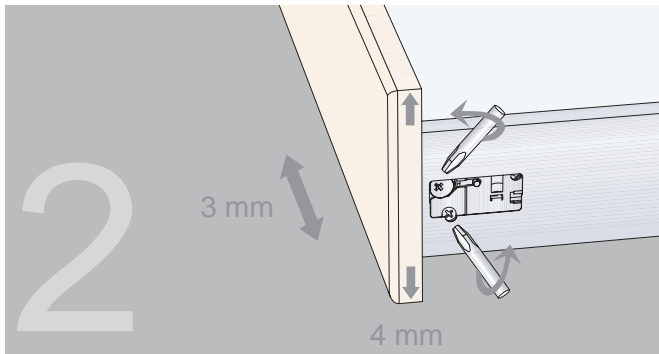


Etulevyn asennus



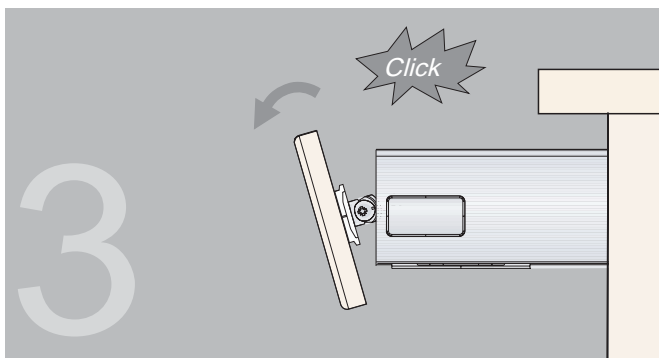
Etulevy asennetaan paikoilleen painamalla se kevyesti laatikon sivuissa oleviin uriin, jolloin se lukittuu.

Etulevyn säätäminen



Etulevyn säätäminen on helppoa ja nopeaa säätöruuvien avulla.

Etulevyn irrottaminen

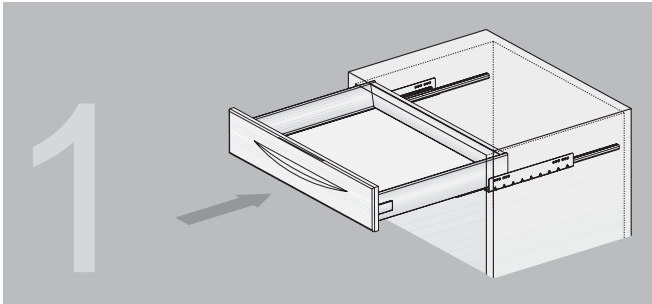


Irrota etulevy kääntämällä sitä yläreunasta ulospäin, jolloin lukitus avautuu.

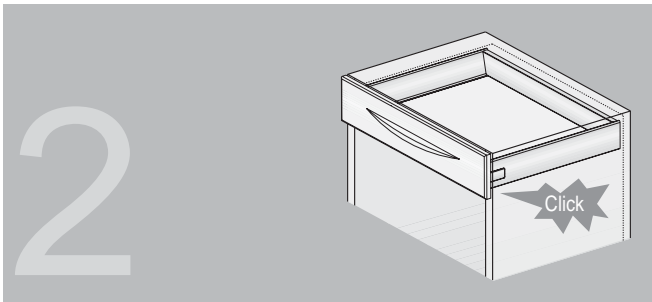
attraction

LAATIKON ASENNUS

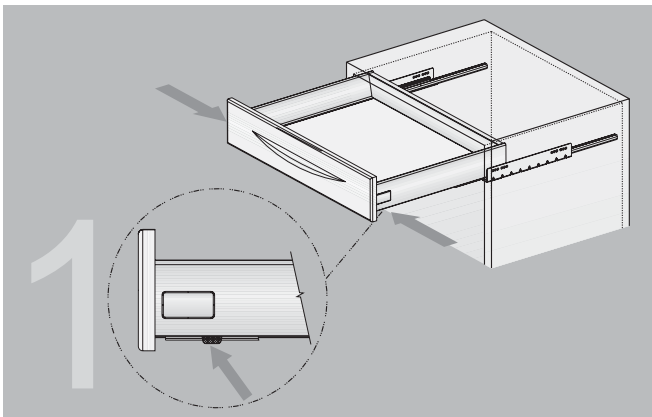
Laatikon asentaminen



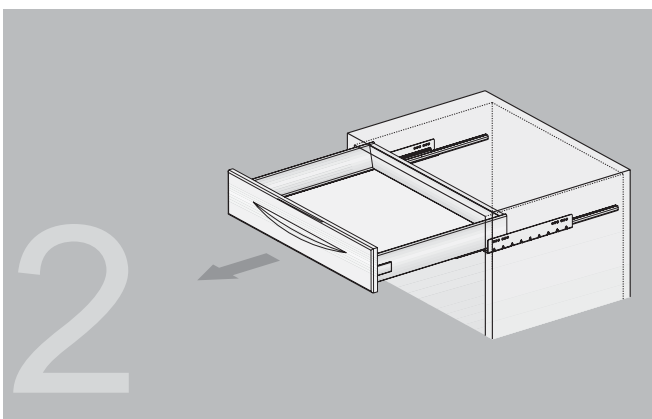
Nopea ja yksinkertainen asennus. Aseta laatikko avattujen kiskojen päälle ja sulje se. Laatikko lukittuu kiskoon automaattisesti

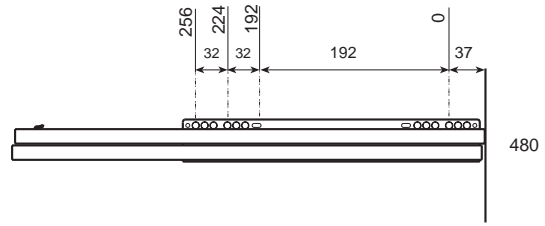


Laatikon irrottaminen



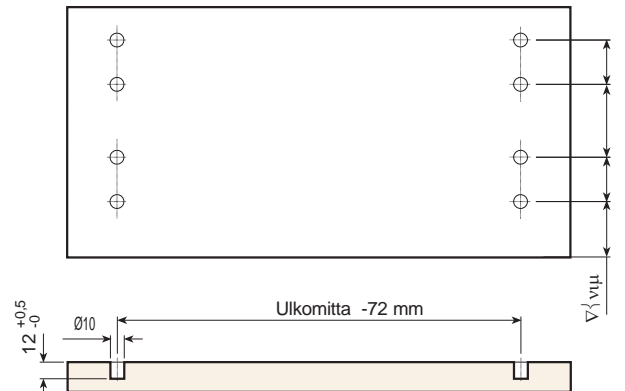
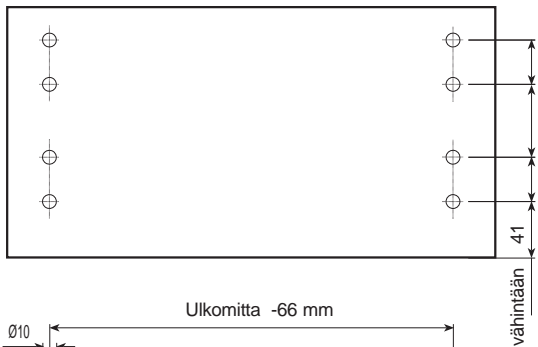
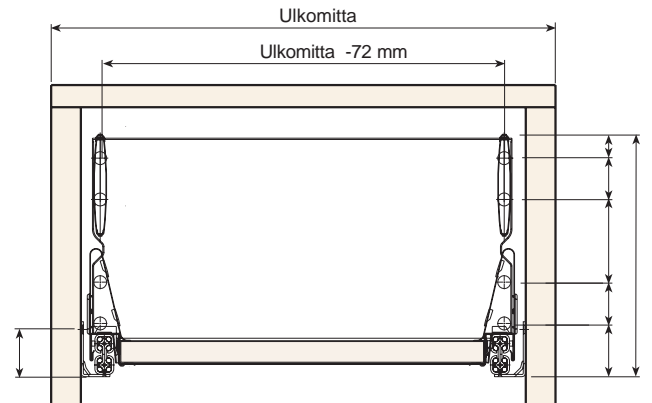
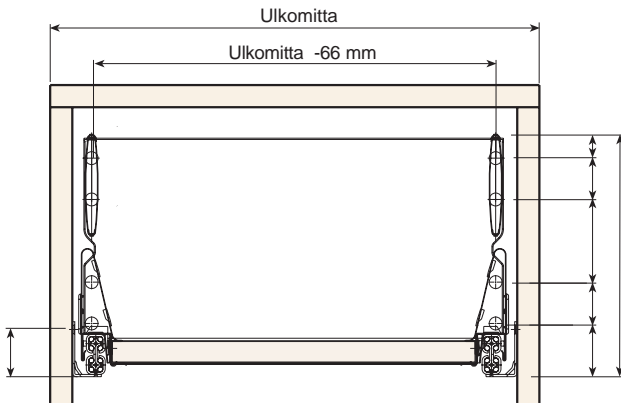
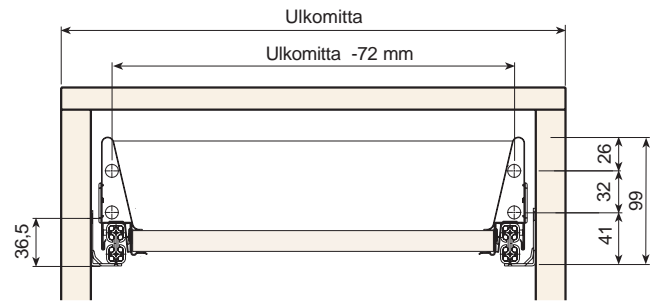
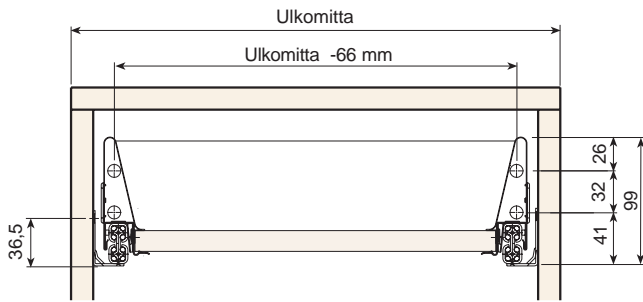
Paina lukitussalppaa molemmin puolin ja vedä laatikko pois kiskoilta





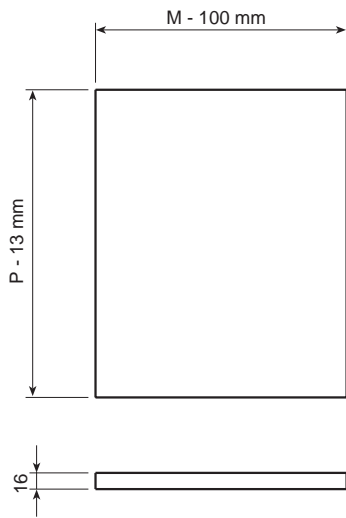
15 - 16 mm runkolevylle

18 - 19 mm runkolevylle

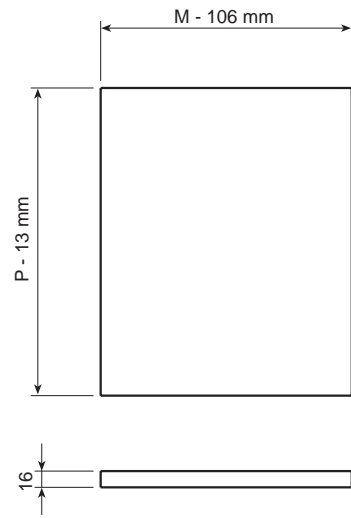


POHJAN MITOITUS

16 MM RUNKOLEVYLLE



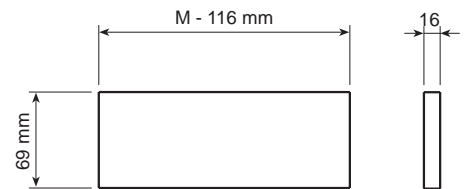
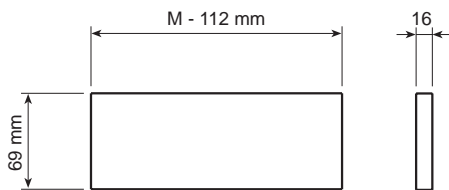
18 MM RUNKOLEVYLLE



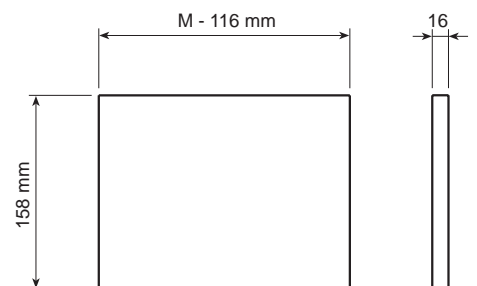
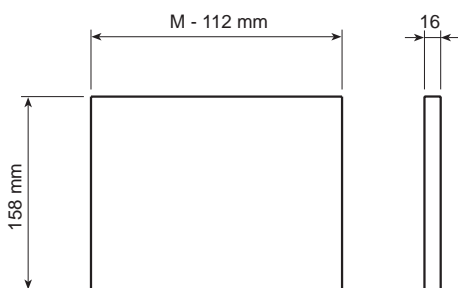
M = kaapin ulkomitta
P = kiskon nimellismitta

Levykasarjan mitoitus

Matala laatikko



Korkea laatikko

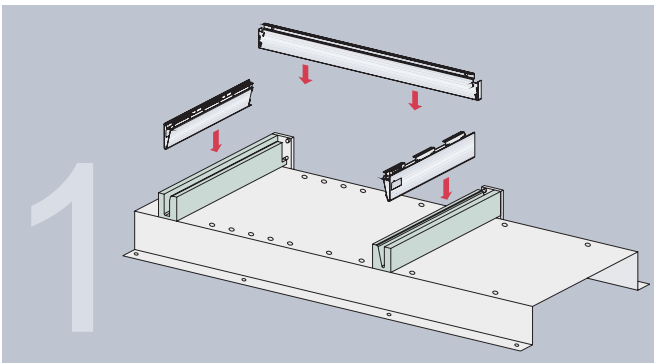


Laatikon kokoamisteline

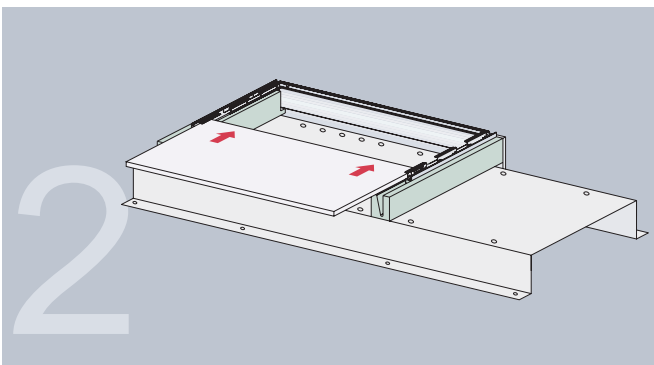
TELINEN NOPEUTTAA ETENKIN LEVEIDEN LAATIKKOJEN KOKOAMISTA. EI VAADI SÄHKÖÄ TAI PAINEILMAA. KYSY MYYJILTÄMME!



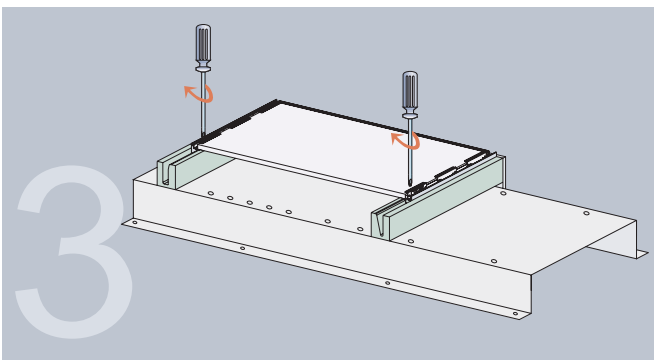
LAATIKON KOKOAMINEN



NOPEAA JA HELPPOA.
ASETA LAATIKON SIVUT JA TAKALEVY PAIKOILLEEN.



TYÖNNÄ POHJALEVY URIIN.



RUUVAA POHJA KIINNI JA LAATIKKO ON VALMIS.